



**ვაკე-საბურთალოს რაიონი, ზურაბ ჟვანიას მოედანზე (ბაგარიძის ქუჩა)  
არსებული წყლარინების ქსელის რეაბილიტაციის პროექტი**

**ტექნოლოგიური ნაწილი**

**თბილისი 2021**

დოკუმენტი №	GWP-027796 IC21-0476870
სტადია	მუშა პროექტი (მპ)

**ნ ა ხ ა ზ ე ბ ი ს რ ა მ ო ნ ა თ ვ ა ლ ი I-I**

№	ნახაზის დასახელება	ფურცელი №
<b>ტ ე ქ ნ ო ლ ო ბ ი უ რ ი ნ ა ჟ ი ლ ი</b>		
1.	საერთო ჩამონათვალი	<b>ქ-1</b>
2.	მოკლე განმარტებითი ბარათი	<b>ქ-2</b>
3.	გეგმა №1-არსებული და საპროექტო ქსელების დატანით	<b>ქ-3</b>
4.	გეგმა №2-აღსაღებნი ასფალტის საფარის მოწყობის გეგმა	<b>ქ-4</b>
5.	საპროექტო საკანალიზაციო ქსელის ბრძივი პროფილი	<b>ქ-5</b>
6.	მიწის თხრილის ბანივი კვეთები	<b>ქ-6</b>
7.	საპროექტო კანალიზაციის ტიპიური ჰა	<b>ქ-7</b>
8.	საპროექტო კანალიზაციის ტიპიური ჰა	<b>ქ-8</b>
9.	საპროექტო კანალიზაციის ტიპიური ჰა	<b>ქ-9</b>
10.	რ/ბეტონის სტანდარტული ჰა; ჰის რგოლებს შორის კიდროსაიზოლაციო მასალის მოწყობის კვანძი	<b>ქ-10</b>
11.	მიწის თხრილის და ჰის ქვაბულის გათვლითი კვანძი	<b>ქ-11</b>

**ნ ა ხ ა ზ ე ბ ი ს რ ა მ ო ნ ა თ ვ ა ლ ი II-II**

№	ნახაზის დასახელება	ფურცელი №
<b>კ ო ნ ს ტ რ უ ქ ც ი უ ლ ი ნ ა ჟ ი ლ ი</b>		
1.	ნახაზების უწყისი	<b>სქ-1</b>
2.	ჰის ანაკრები რკინაბეტონის გალახურვის ფილა D=2000 მმ (საყალიბი ნახაზი)	<b>სქ-2</b>
3.	ჰის ანაკრები რკინაბეტონის გალახურვის ფილა D=2000 მმ (არმირება)	<b>სქ-3</b>
4.	ჰის ანაკრები რკინაბეტონის გალახურვის ფილა D=2000 მმ სპეციფიკაცია	<b>სქ-4</b>
5.	ჰის ანაკრები რკინაბეტონის რბოლი D=2000 მმ H=900 მმ	<b>სქ-5</b>
6.	ჰის ანაკრები რკინაბეტონის ძირი D=2000 მმ	<b>სქ-6</b>
7.	ჰის ანაკრები რკინაბეტონის ძირი D=2000 მმ; სპეციფიკაცია	<b>სქ-7</b>

**შ ე ნ ო შ ვ ე ბ ი:**

- ნახაზების ჩამონათვალი და მოკლე განმარტებითი ბარათი იხილეთ ფურ. №1.
- სამუშაოების დაწყების წინ გაამოკახებული იქნას არსებული მიწისქვეშა ყველა კომუნიკაციების ორგანიზაციების წარმომადგენლები გადაკვეთის ადგილების დასაზუსტებლად და შესათანხმებლად.
- გვერდობის დროს დაცული იქნას უსაფრთხოების წესები.
- მუშა პროცესში გამოვლენილი ჰის ბარეში განუთქვამები გადმორთულ იქნას საპროექტო ქსელში და თითოეული ცვლილება შეთანხმებულ იქნას საპროექტო სამსახურთან.

ფორმატი	სტადია	პარიანტი
<b>A3</b>	<b>მ.პ.</b>	<b>1</b>
პრობოტი აღნიშვნები:		
შენიშვნები:		
<p>1. ნახაზების ჩამონათვალი და მოკლე განმარტებითი ბარათი იხილეთ ფურ. №1.</p> <p>2. შენებლობის დროს დაცული იქნას უსაფრთხოების წესები.</p> <p>3. სამუშაოების დაწყების წინ გაამოკახებულ იქნას არსებული ყველა კომუნიკაციების წარმომადგენლები გადაკვეთის ადგილების დასაზუსტებლად და შესათანხმებლად.</p> <p>4. არსებულ ქუჩაზე საპროექტო ქსელის მოწყობისას ობიექტის და მომდებარე შენობა ნაგებობების დეფორმაციისა და დაზიანებების თავიდან აცილების მიზნით სამუშაოები წარიმართოს განსაკუთრებული სიფრთხილით.</p>		
დაკვეთი	<b>ვაკე-საბურთალოს რიზენს ცენტრი</b>	
დაკვეთის	GWP-027796 IC20-0476870	
შენიშვნები	 <p><b>შ.პ.ს. "ჯორჯიან უოთერ ანდ შაუერი"</b> თბილისი, მეფე (შხია) ჯუღელის ქუჩა №10 <b>ბაქინური ინჟინერიისა და პროექტირების დეპარტამენტი-საპროექტო სამსახური</b></p>	
რეზ. ზომის უფროსი	თ. სალია	
პროექტის ხელმძღვანელი	ლ. ლოლუბერიძე	
შეასრულა	ლ. ლოლუბერიძე	
შეამოწმა	მ. მოღვაძე	
პროექტი	<p><b>ვაკე-საბურთალოს რაიონი, ზურაბ ჟვანიას მოედანზე (ბაგარიანის ქუჩა) არსებული წყალარინების ქსელის რეაბილიტაციის პროექტი</b></p>	
თარიღი	იანვარი <b>2021</b>	
ნახაზი	<b>საერთო ჩამონათვალი</b>	
მასშტაბი	ფურცელი №	ფურცლები
	<b>ქ-1</b>	<b>11</b>

# ბანმარტეპითი ბარათი

## ზოგადი ინფორმაცია

წინამდებარე პროექტი დამუშავებულია კომპანია „ჯორჯიან უოთერ ენდ ფაუნდრის“ სტრუქტურული ერთეულის - ტექნიკური ექსპერტიზისა და პროექტირების დეპარტამენტის მიერ.

ტექნიკური დავალება, რომელიც გაცემულია პროექტის დამკვეთის - ბიზნეცენტრების მართვის დეპარტამენტის მიერ, ითვალისწინებს ვაკე-საბურთალოს რაიონში, ზურაბ ჭვანიას მოედანზე (გაგარინის მოედანი) ახალი წყალარინების ქსელის მოწყობას.

საპროექტო დოკუმენტაციაში გამოყენებული თითოეული ტექნიკური გადაწყვეტილება მიღებულია საქართველოში მოქმედი სამშენებლო წესებისა და ნორმების საფუძველზე.

## პროექტის მიზანი

პროექტის მიზანია, ზურაბ ჭვანიას მოედანზე არსებული წყალარინების ქსელის შეცვლა ახალი იგივე დიამეტრის მილით, ვინაიდან არსებული მილი მუშაობს შეტბორვით, აქედან გამომდინარე პროექტის მიზანია ამ ხარვეზის ახმოფხვრა.

## არსებული და საპროექტო ქსელების დახასიათება

საპროექტო არეალში არის არსებული ქსელი, რომელიც არის სადემონტაჟო და ჯამური სიგრძე შეადგენს 48.0 მ, ასევე არის ორი არსებული ჭა რომლებიც უნდა იქნეს დემონტირებულები და მოეწყოს ახალი ჭები.

ქსელის საშუალო ჩაღრმავება : 3.6 - 3.7 მ-მდე.

საპროექტო ქსელი ეწყობა შემდეგი მილისგან: პოლიეთილენის გოფირებული მილი SN8 D-500 მმ L=48 მ.

## ძირითადი აქტივები

დასახელება	არსებული	საპროექტო
ჭა (ცალი)	2.0	2.0
მილები (მეტრი)	48	48

## გეოლოგია

საპროექტო არეალის გეოლოგიური მოკვლევის შემდეგ დგინდება, რომ გვხვდება IV და V კატეგორიის გრუნტები.

## მიწისქვეშა კომუნიკაციები

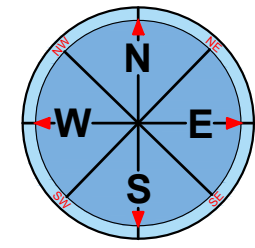
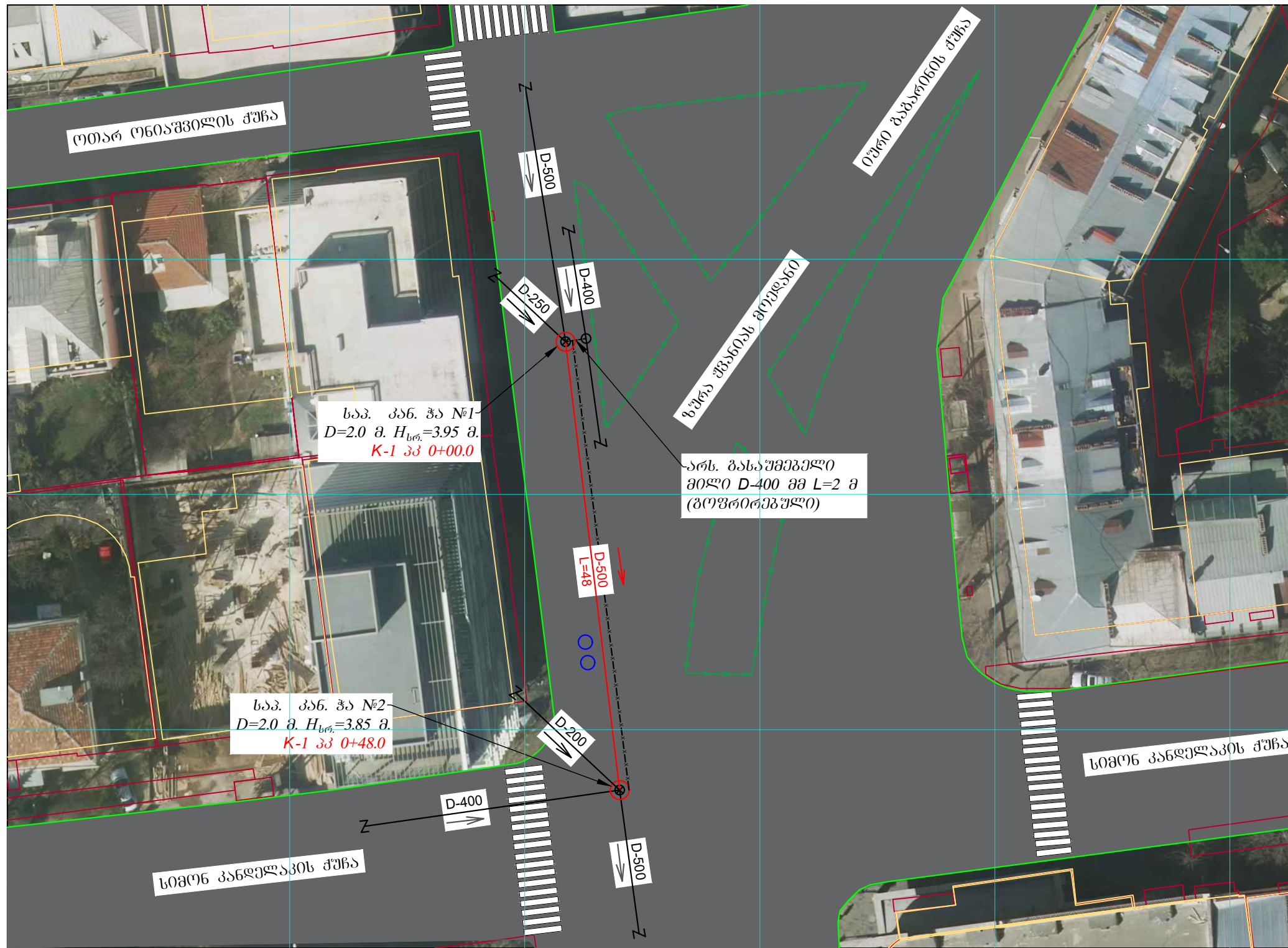
მიუხედავად იმისა რომ მოპოვებული ინფორმაციები სრულად ასახულია პროექტში, სამშენებლო სამუშაოების დაწყებამდე, შემსრულებელი ვალდებულია, მიწისქვეშა ქსელების მდებარეობა დააზუსტოს კომუნიკაციის მფლობელ კომპანიებთან.

## გზის საფარი

პროექტი ითვალისწინებს სამშენებლო სამუშაოებს ასფალტირებულ გზებზე.

ასფალტიან გზაზე: 416 მ<sup>2</sup>

ფორმატი	სტაღია	პარიანტი
<b>A3</b>	<b>მ.პ.</b>	<b>1</b>
პრობოტი აღნიშვნა:		
შენიშვნა:		
<ol style="list-style-type: none"> <li>ნახების ჩამონათვალი და მოკლე განმარტებითი ბარათი იხილეთ ფურ. №1.</li> <li>შენიშვნების დროს დაცული იქნას უსაფრთხოების წესები.</li> <li>სამუშაოების დაწყების წინ გამოძახებულ იქნას არსებული ყველა კომუნიკაციების წარმომადგენლები გადაკვეთის ადგილებს დასაზუსტებლად და შესათანხმებლად.</li> <li>არსებულ ქუჩაზე საპროექტო ქსელის მოწყობისას ობიექტის და მომდებარე შენობა ნაგებობების დეფორმაციისა და დაზიანებების თავიდან აცილების მიზნით სამუშაოები წარიმართოს განსაკუთრებული სიფრთხილით.</li> </ol>		
დაკვეთი	<b>ვაკე-საბურთალოს რაიონის სენტი</b>	
დაკვეთა	GWP-027796 IC20-0476870	
შემსრულებელი	 <p><b>შ.პ.ს. "ჯორჯიან უოთერ ენდ ფაუნდრი"</b> თბილისი, მეფე (შხია) ჯუღელის ქუჩა №10 ბანკური ანგარიში და პროპორციის დაბარბანები-საპროექტო სამსახური</p>	
რეზ. პერსონის უფროსი	მ. სტაღია	
პროექტის ხელმძღვანელი	ლ. ლოლუბერიძე	
შეასრულა	ლ. ლოლუბერიძე	
შეამოწმა	მ. მოღმბაძე	
პროექტი	<p><b>ვაკე-საბურთალოს რაიონი. ზურაბ ჭვანიას მოედანზე (გაგარინის ქუჩა) არსებული წყალარინების ქსელის რეაბილიტაციის პროექტი</b></p>	
თარიღი	იანვარი <b>2021</b>	
ნახაზი	<p><b>მოკლე ბანმარტეპითი ბარათი</b></p>	
მასშტაბი	ფურცელი №	ფურცლები
	<b>კ-2</b>	<b>11</b>



ფორმატი	სტაბია	პარინტი
A3	მ.პ.	1

პროექტი აღნიშვნები:

- არს. ბორცვი
- არს. წყალარინების მილი
- არს. წყალარინების ჰა
- არს. ბასეუმი მილი
- არს. ბასეუმი ჰა
- არს. საზღაო ნიშანი
- არს. წყალსადენის ჰა
- საპ. წყალარინების მილი
- საპ. წყალარინების ჰა
- არს. ასფალტის საზღაო

შენიშვნები:

- ნახევრის ჩამონათვალი და მოკლე განმარტებით ბარათი იხილეთ ფურ. №1.
- შენიშვნების დროს დაცული იქნას უსაფრთხოების წესები.
- სამუშაოების დაწყების წინ გამოძახებულ იქნას არსებული ყველა კომუნიკაციების წარმომადგენლები გადაკვეთის ადგილების დასაზუსტებლად და შესათანხმებლად.
- არსებულ ქუჩაზე საპროექტო ქსელის მოწყობისას ობიექტის და მომდებარე შენობა ნაგებობების დეფორმაციისა და დაზიანებების თავიდან აცილების მიზნით სამუშაოები წარიმართოს განსაკუთრებული სიფრთხილით.

ლაპროტი	
პროექტი	გპ-027796 IC20-0476870

**შ.პ.ს. "გპოპროექტი"**  
 თბილისი, მუდგა (მზია) ჯუღელის ქუჩა №10  
 ბაქო-საქართველოს და აკრედიტაციის  
 დეპარტამენტი-საპროექტო სამსახური

რამდ. ჯგუფის უფროსი	მ. სალია
პროექტის ხელმძღვანელი	ლ. ლომიძე
შეასრულა	ლ. ლომიძე
შეამოწმა	მ. მოღვაძე

**გაეპროექტებულია რაიონი, ზურაბ ჟაღიანი მოედანი (ბაგრატიონის ქუჩა) არსებული წყალარინების ქსელის რეაბილიტაციის პროექტი**

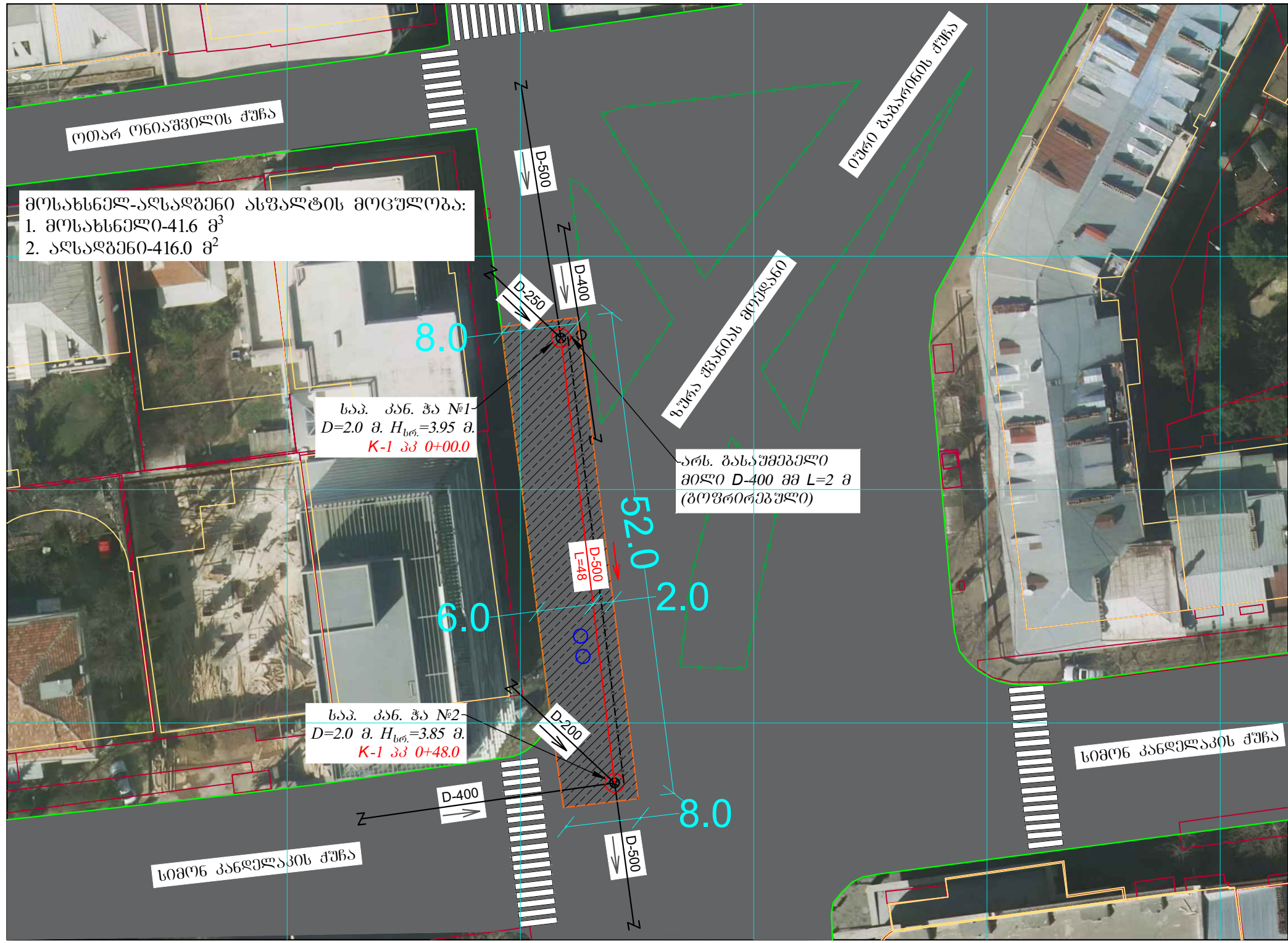
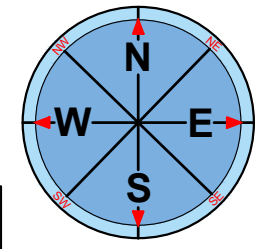
თარიღი	ინჟინერი
	2021
ნახაზი	

**გეგმა №1-არსებული და საპროექტო ქსელის რეაბილიტაცია**

მასშტაბი	ფურცელი №	ფურცლები
1:500	კ-3	11

**შენიშვნები:**

- ნახევრის ჩამონათვალი და მოკლე განმარტებით ბარათი იხილეთ ფურ. №1.
- სამუშაოების დაწყების წინ გამოძახებული იქნას არსებული მიწისკვეთა ყველა კომუნიკაციების ორგანიზაციების წარმომადგენლები გადაკვეთის ადგილების დასაზუსტებლად და შესათანხმებლად.
- შენიშვნების დროს დაცული იქნას უსაფრთხოების წესები.
- გამაგრება ტრანშეაში მოეწოდება 17 მ-ის შიგნით.
- არსებული განმარტების მიღები უმრავლეს შემთხვევაში დაერთებულია ზის ბარაჟი და მათი ჩაღრმავების განსაზღვრა შენებულა ამისათვის შენებულების დროს გამოჩენილ იქნას წინასწარ განმარტებები და დაღობვის მათი ჩაღრმავებები.



მოსახსნელ-აღსაღებნი ასფალტის მოცულობა:  
 1. მოსახსნელი-41.6 მ<sup>3</sup>  
 2. აღსაღებნი-416.0 მ<sup>3</sup>


საპ. კან. ჰა №1  
 D=2.0 მ. H<sub>სტ.</sub>=3.95 მ.  
 K-1 პპ 0+00.0

არს. განაშენიანებული მიწი D-400 მმ L=2 მ (ბოჭორიკუბული)

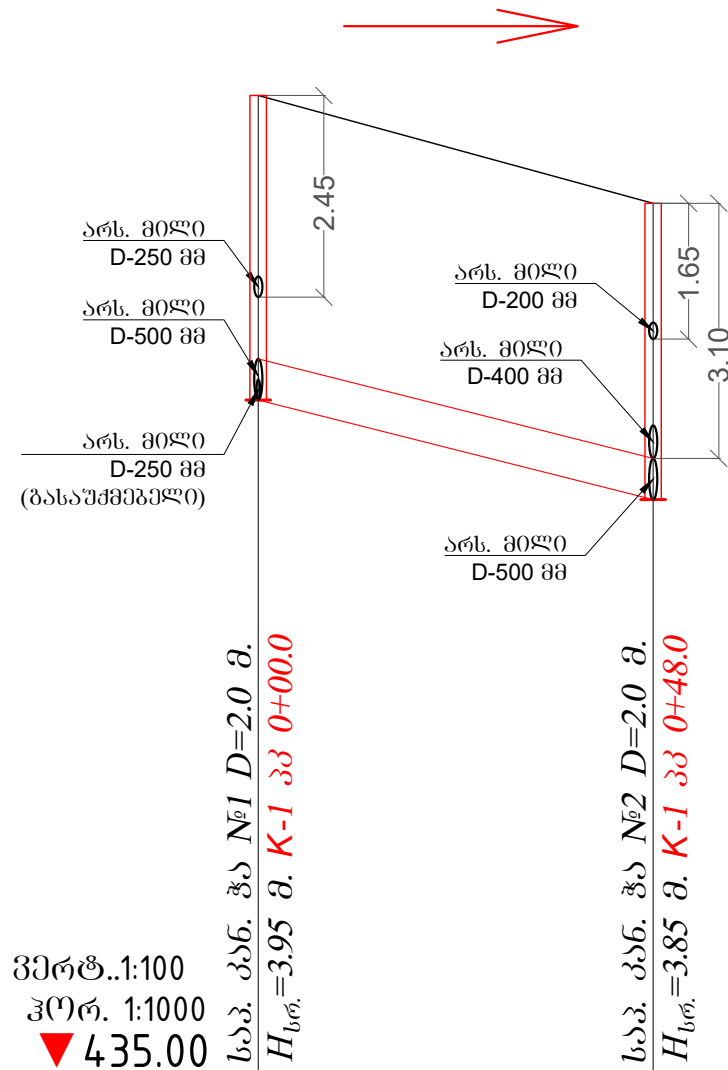
საპ. კან. ჰა №2  
 D=2.0 მ. H<sub>სტ.</sub>=3.85 მ.  
 K-1 პპ 0+48.0

**შენიშვნები:**

1. ნახაზების ჩამონათვალი და მოკლე განმარტებითი ბარათი იხილეთ ფურ. №1.
2. სამუშაოების დაწყების წინ გამოკახებული იქნას არსებული მიწისპირა ყველა კომუნიკაციების ორგანიზაციების წარმომადგენლები გადაკვეთის ადგილების დასაზუსტებლად და შესათანხმებლად.
3. მშენებლობის დროს დაცული იქნას უსაფრთხოების წესები.
4. გამაგრება ტრანშეაში მოეწოდება 17 მ-ის შიგნით.
5. არსებული განმარტების მიღები უმრავლეს შემთხვევაში დაერთებულია ზის ბარაჟი და მათი ჩაღრმავების განსაზღვრა ვხებრდება ამისათვის მშენებლობის დროს გამოჩენილ იქნას წინასწარ განმარტებები და დაღობვები მათი ჩაღრმავებები.

ფორმატი	სტადია	პარიანტი
A3	შ.პ.	1
პროექტი აღნიშვნები:		
<ul style="list-style-type: none"> <li>— არს. ბოჭორი</li> <li>— არს. წყალარინების მიწი</li> <li>○ არს. წყალარინების ჰა</li> <li>××× არს. განაშენიანებული მიწი</li> <li>⊗ არს. განაშენიანებული ჰა</li> <li>□ არს. საპროექტო ნიშანი</li> <li>○ არს. წყალარინების ჰა</li> <li>— არს. წყალარინების მიწი</li> <li>— არს. წყალარინების ჰა</li> <li>○ არს. ასფალტის საფარი</li> <li>▨ არს. ასფალტის საფარი</li> </ul>		
შენიშვნები:		
<ol style="list-style-type: none"> <li>1. ნახაზების ჩამონათვალი და მოკლე განმარტებითი ბარათი იხილეთ ფურ. №1.</li> <li>2. მშენებლობის დროს დაცული იქნას უსაფრთხოების წესები.</li> <li>3. სამუშაოების დაწყების წინ გამოკახებული იქნას არსებული ყველა კომუნიკაციების წარმომადგენლები გადაკვეთის ადგილების დასაზუსტებლად და შესათანხმებლად.</li> <li>4. არსებულ ქუჩაზე საპროექტო ქსელის მოწყობისას ობიექტის და მომდებარე შენობა ნაგებობების დეფორმაციისა და დაზიანებების თავიდან აცილების მიზნით სამუშაოები წარიმართოს განსაკუთრებული სიფრთხილით.</li> </ol>		
დაკვეთი	<b>ვაკა-საგურთალოს რიუნის სანაპირო</b>	
დაკვეთის	GWP-027796 IC20-0476870	
შემსრულებელი	 <b>შ.პ.ს. "ჯორჯინი ურთიერ ანდ ვაუერ"</b> <small>თბილისი, მუდგა (მზია) ჯუღელის ქუჩა №10          ბაქოური ქუჩისპირის და პროპიერის          დეპარტამენტი-საპროექტო სამსახური</small>	
რამდ. შიგნით	თ. სალია	
პროექტის	ლ. დოლოპერიძე	
სტადიის	ლ. დოლოპერიძე	
შეამოწმა	მ. მოღვაძე	
პროექტი	<b>ვაკა-საგურთალოს რაიონი,          ზურაბ ჟვინის მოედანი          (ბაგარიანის ქუჩა) არსებული          წყალარინების ქსელის          რეაბილიტაციის პროექტი</b>	
თარიღი	იანვარი 2021	
ნახაზი		
<b>გეგმა №2-აღსაღებნი          ასფალტის საფარის          მოწყობის გეგმა</b>		
მასშტაბი	ფურცელი №	ფურცლები
1:500	კ-4	11

# კანალიზაციის კოლექტორის ბრძივი პროფილი



მასშ.: შერტ.:1:100  
 კ(რ). 1:1000  
 ▼ 435.00

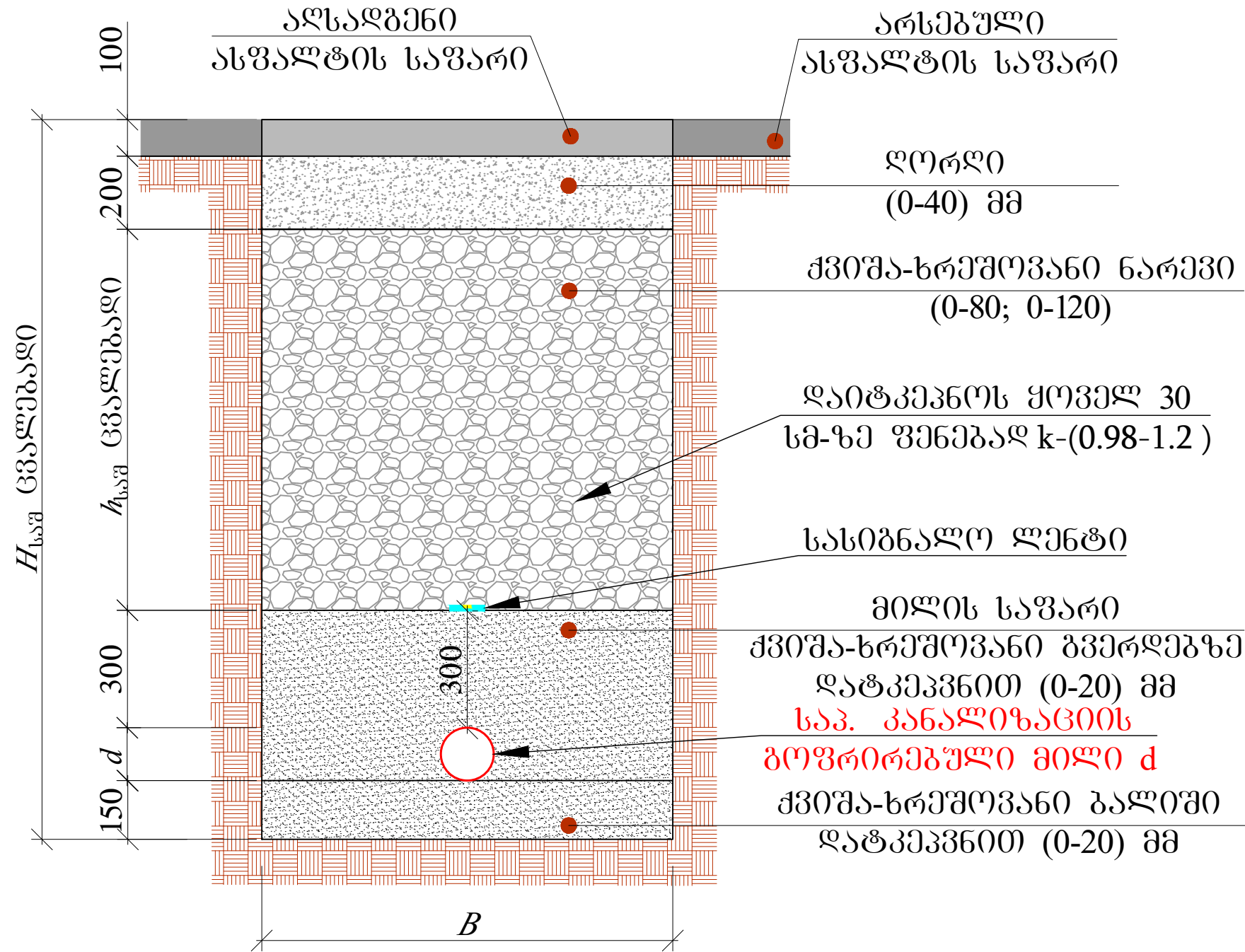
მილის მასალა ღია მ. სიბრ.	საკ. წყალარინების ბოჭორბეჭდი მილი SN8 D-500 მმ L=48 მ	
მილის ჩაღრმავება	3.70	1.65 3.10 3.60
მილის ძირის ნიშნული	443.19	443.93 442.48 441.98
მიწის ზედაპირის ნიშნული	446.89	445.58
მანძილები	48.0	
სიბრძმე ქანობი	48.00	0.0252
შენიშვნა	საკ. ტრანსის მონაკვეთში სულ მილიანად უწყობა ტრანშის გამაგრება სიბრძმით ზღ=48 მ	
ჰეპს შორის მანძილი	48.0	
პიკეტი	0+00,0	0+48,0

## შ ე ნ ი შ ვ ე ე ბ ი:


- ნახაზების ჩამონათვალი და მოკლე განმარტებითი ბარათი იხილეთ ფურ. №1.
- სამშენობის დაწყების წინ გამომკანებელი იქნას არსებული მიწისკვეთა ყველა კომუნიკაციების ორგანიზაციების წარმომადგენლები გალაკვეთის ადგილების დასაზუსტებლად და შესათანხმებლად.
- მშენებლობის დროს დაცული იქნას უსაფრთხოების წესები.
- გამაგრება ტრანშეში მიუწყოს 1.7 მ-ის შემდეგ.
- არსებული განშტოების მიღები უმრავლეს შემთხვევაში დაერთებულია ჰის ბარეში და მათი ჩაღრმავების განსაზღვრა ვენერხევა ამისათვის მშენებლობის დროს გამოჩენილ იქნას წინასწარ განშტოებები და დადგინდეს მათი ჩაღრმავებები.

ფორმატი	სტადია	პარიანტი
A3	შ.პ.	1
პროექტი აღნიშნული:		
შენიშვნები:		
<ol style="list-style-type: none"> <li>ნახაზების ჩამონათვალი და მოკლე განმარტებითი ბარათი იხილეთ ფურ. №1.</li> <li>მშენებლობის დროს დაცული იქნას უსაფრთხოების წესები.</li> <li>სამშენობის დაწყების წინ გამომკანებელი იქნას არსებული ყველა კომუნიკაციების წარმომადგენლები გალაკვეთის ადგილების დასაზუსტებლად და შესათანხმებლად.</li> <li>არსებულ ქუჩაზე საპროექტო ქსელის მოწყობისას ობიექტის და მიმდებარე ტერიტორიის დეფორმაციისა და დაზიანებების თავიდან აცილების მიზნით სამშენობის წარმართის განსაკუთრებული სიფრთხილით.</li> </ol>		
ლაკვეთი	<b>ვაკა-საბურთალოს რიზენ სენტი</b>	
ლაკვეთი	GWP-027796 IC20-0476870	
შენიშვნები	 <p><b>შ.პ.ს. "ჯორჯიან უოთერ ანდ შაუერი"</b>              თბილისი, მდ.გა (მზია) ჯუღელის ქუჩა №10  <b>ბაქოური ენსაბრისონი და პროექტირების დაკონსულტინგის-საპროექტო სასახური</b></p>	
რეზ. ზომის უფროსი	თ. სალია	
პროექტის ხელმძღვანელი	ლ. დოლობერიძე	
შეასრულა	ლ. დოლობერიძე	
შეამოწმა	მ. მოღვაძე	
პროექტი	<b>ვაკა-საბურთალოს რაიონი, ზურაბ ჟვანიას მოედანზე (ბაგარიანის ქუჩა) არსებული წყალარინების ქსელის რეაბილიტაციის პროექტი</b>	
თარიღი	იანვარი 2021	
ნახაზი		
<b>საპროექტო საანალიზაციო ქსელის ბრძივი პროფილი</b>		
მასშტაბი	ფურცელი №	ფურცლები
	კ-5	11

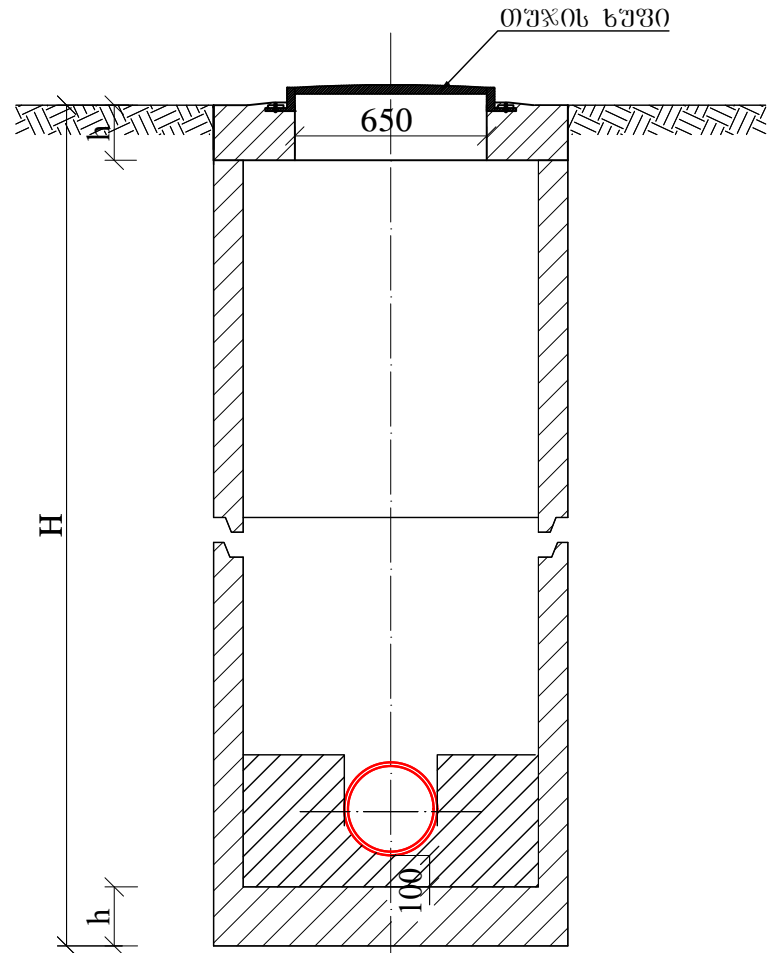
# მიწის თხრილის ბანივი კვეთი (ასფალტიან საფარზე)



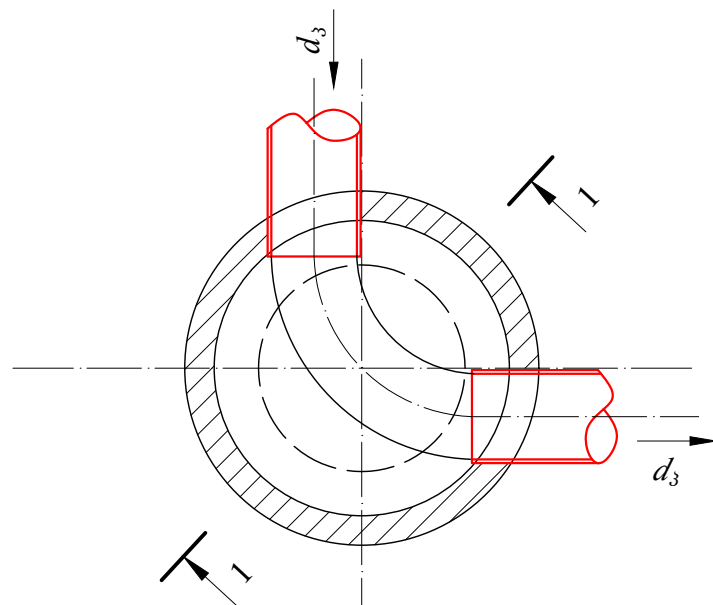
№	$d$	$H_{საშ}$	$B$	$h_{საშ}$	$L$ (მ)
1	500	3600	1600	2350	48.0

ფორმატი	სტაფია	პარიანტი
A3	მ.პ.	1
პრობოტი აღნიშვნები:		
შენიშვნები:		
<ol style="list-style-type: none"> <li>ნახების ჩამონათვალი და მოკლე განმარტებითი ბარათი იხილეთ ფურ. №1.</li> <li>შენიშვნების დროს დაცული იქნას უსაფრთხოების წესები.</li> <li>სამუშაოების დაწყების წინ გამოძახებულ იქნას არსებული ყველა კომუნიკაციების წარმომადგენლები გადაკვეთის ადგილების დასაზუსტებლად და შესათანხმებლად.</li> <li>არსებულ ქუჩაზე საპროექტო ქსელის მოწყობისას თბილისის და მომდებარე უბნებში ნაგებობების დეფორმაციისა და დაზიანებების თავიდან აცილების მიზნით სამუშაოები წარმართოს განსაკუთრებული სიფრთხილით.</li> </ol>		
ლაპროტი	<b>ვაკე-საბურთალოს რიონის ცენტრი</b>	
ლაპროტი	GWP-027796 IC20-0476870	
შენიშვნები	 <p><b>შ.პ.ს. "ჯორჯიან უოთერ ანდ შაუერი"</b>                  თბილისი, მდ.გა (შხა) ვუდელის ქუჩა №10                  ბანკური მისამართის და პროექტირების                  დეპარტამენტი-საპროექტო სამსახური</p>	
რეპ. ჯგუფის უფროსი	თ. სალია	
პროექტის ხელმძღვანელი	ლ. ლომიძე	
შეასრულა	ლ. ლომიძე	
შეამოწმა	მ. მოღვაძე	
პროექტი	<b>ვაკე-საბურთალოს რიონი, ზურაბ ქვანიას მოედანზე (ბაგარიანის ქუჩა) არსებული წყალარინების ქსელის რეაბილიტაციის პროექტი</b>	
თარიღი	იანვარი 2021	
ნახაზი		
<b>მიწის თხრილის ბანივი კვეთი</b>		
მასშტაბი	ფურცელი №	ფურცლები
	კ-6	11

საკროქტო კანალიზაციის მოხვევის ჯაჭრილი I-I



ბებმა



შენიშვნა:

ჭის გადახურვის და ძირის ფილის სისქე h იხილეთ კონსტრუქციულ ნაწილში.

ჭის დიამეტრი D	მილის დიამეტრი		ღარის სიმაღლე h <sub>ღ</sub>
	შემყვანი d <sub>31</sub>	გამყვანი d <sub>32</sub>	
1	2	3	4
1000	150	150	200
	200	200	300
	250	250	350
	300	300	400
	350	350	450
	400	400	500
	450	450	550
1500	500	500	600
	600	600	700
	600	700	800
		800	950
	700	700	800
		800	950
		900	1050
	800	800	950
		900	1050
		1000	1150
900	900	1050	
	1000	1150	
2000	1000	1000	1150

შენიშვნა:

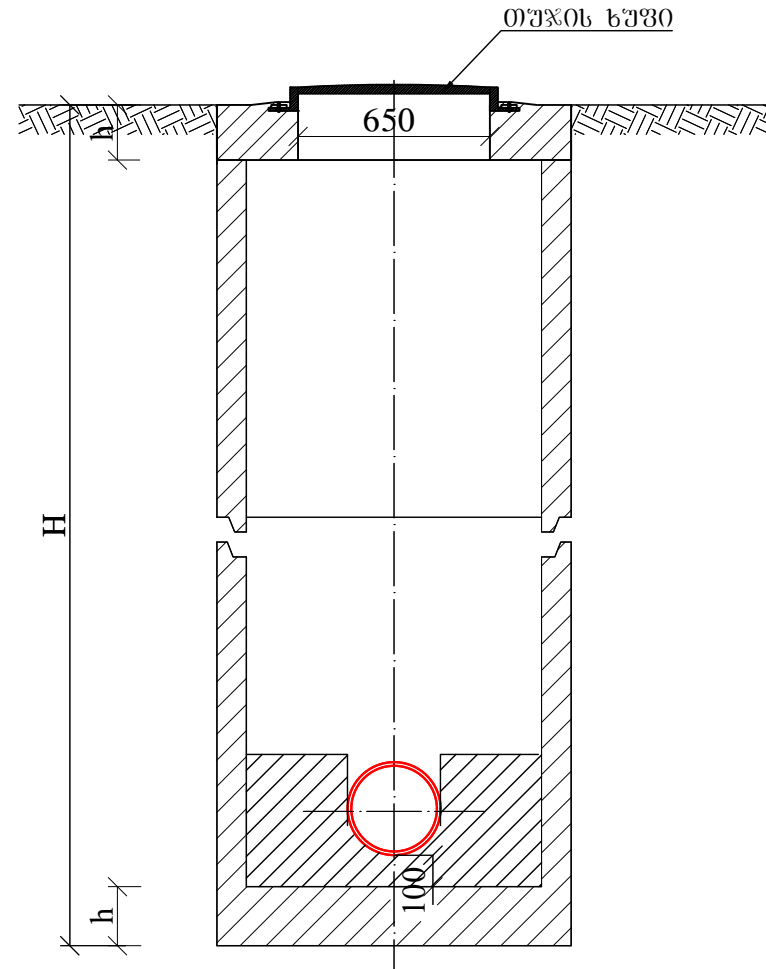
- ნახაზების ჩამონათვალი იხილეთ ფურ. კ-1
- ცხრილურში მოყვანილია კანალიზაციის ტიპური ჯაჭრის ანალოგიურად.
- ჯაჭრის დიამეტრები და ღარის ჩაღრმავებები შერჩეულ იქნას შესაბამისი ტიპის ჯაჭრის ცხრილებიდან.
- ჯაჭრის კონსტრუქციული განხორციელებას ჯის ბარე პერიმეტრზე ბითუმით არა უმცირესი 2 ფენისა სავალი სისქით 4-5 მმ.
- წყალარინების თხრილის სიღრმის მიხედვით H-1,7 მ და მეტი სავალი ფარის უსაფრთხოების მიზნით მოვალეობა თხრილის ფარის განთავსება. ანაპრები ჯის რგოლის გადაბმა განხორციელდეს ჰერმეტიკით სხნარით წყალშეღწევადი დანამატის დამატებით B-7 M-100 W8.
- ჰერმეტიკის სხნარის მოცულობა დაზუსტდეს ალბილზე ჯაჭრის კონსტრუქციული ელემენტების ზედაპირების სისვორისა და გეომეტრიული ზომების მიხედვით.
- იხილეთ კონსტრუქციული ნახაზების მიხედვით.

ფორმატი	სტაფია	პარიანტი
A3	მ.პ.	1
პრობოტი აღნიშვნები:		
შენიშვნები:		
<ol style="list-style-type: none"> <li>ნახაზების ჩამონათვალი და მოკლე განმარტებით ბარათი იხილეთ ფურ. №1.</li> <li>შენიშვნების დროს დაცული იქნას უსაფრთხოების წესები.</li> <li>სამუშაოების დაწყების წინ გამოიხატოს იქნას არსებული ყველა კომუნიკაციების წარმომადგენლები გადაკვეთის ადგილების დასაზუსტებლად და შესთანხმებლად.</li> <li>არსებულ ქუჩაზე საპროექტო ქსელის მოწყობისას ობიექტის და მიმდებარე უბანში ნაგებობების დეფორმაციისა და დაზიანებების თავიდან აცილების მიზნით სამუშაოები წარმართოს განსაკუთრებული სიფრთხილით.</li> </ol>		
დამკვეთი	<b>პაქ-საბურთალოს რიზენ სენტი</b>	
დაკვეთის	GWP-027796 IC20-0476870	
შენიშვნები	 <p><b>შ.პ.ს. "ჯორჯინი უოთერ ანდ შაუერი"</b>                  თბილისი, მუდგა (მზია) ვუდვლის ქუჩა №10                  ბაქოშიური მენეჯმენტი და პროექტირების                  დეპარტამენტი-საკროქტო სამსახური</p>	
რეზ. ჯგუფის უფროსი	თ. სალაია	
პროექტის ხელმძღვანელი	ლ. დოლობერიძე	
შეასრულა	ლ. დოლობერიძე	
შეამოწმა	მ. მოღვაძე	
პროექტი	<b>პაქ-საბურთალოს რაიონი, ზურაბ ქვანიას მოედანზე (ბაგარიანის ქუჩა) არსებული წყლარინების ქსელის რეაბილიტაციის პროექტი</b>	
თარიღი	იანვარი 2021	
ნახაზი		
<b>საკროქტო კანალიზაციის ტიპური ჯაჭრილი I-I</b>		
მასშტაბი	ფურცელი №	ფურცლები
	კ-7	11

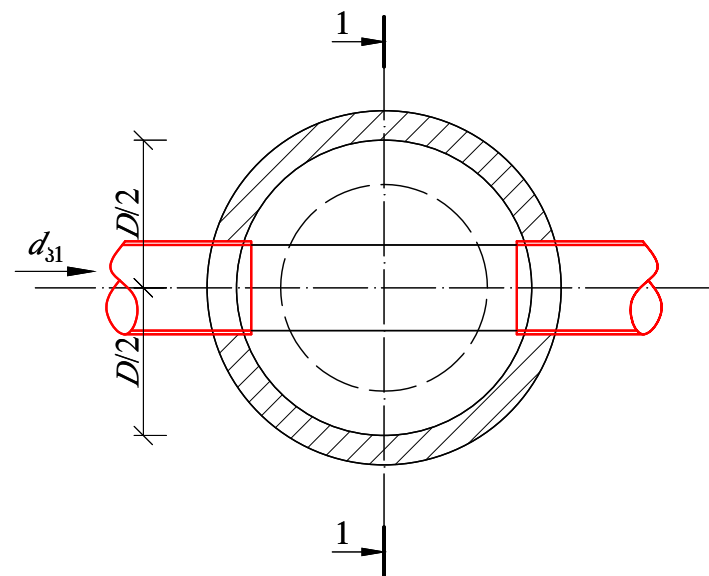




საპროექტო კანალიზაციის სწორხაზოვანი ჭა  
ჭრილი I-I



გეგმა



შ ე ნ ი შ ე ნ ა:

ჭის გადახურვის და ძირის ფილის სისქე h იხილეთ კონსტრუქციულ ნაწილში.

ჭის დიამეტრი D	მილის დიამეტრი		ღარის სიმაღლე h <sub>ღ</sub>	
	შემყვანი d <sub>31</sub>	გამყვანი d <sub>32</sub>		
1	2	3	4	
1000	150	150	200	
	200	200	300	
	250	250	350	
	300	300	400	
	350	350	450	
	400	400	500	
	450	450	550	
1500	500	500	600	
	600	600	700	
	700	700	800	800
		800	900	950
		900	1000	1050
	800	800	900	950
		900	1000	1050
1000		1150	1150	
2000	1000	1000	1150	

შ ე ნ ი შ ე ნ ა:

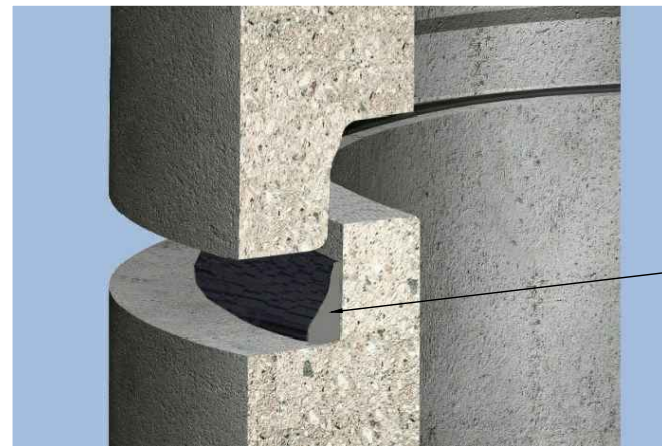
- ნახაზების ჩამონათვალი იხილეთ ფურ. კ-1
- ცხრილგეზში მოწყვანილია კანალიზაციის ტიპური ჭების ანალოგიურად.
- ჭების დიამეტრები და ღარის ჩაღრმავებები შეჩვენებული იქნას შესაბამისი ტიპის ჭების ცხრილგეზთან.
- ჭების კონსტრუქციული განხორციელება ჭის ბარე პერიმეტრზე ბითუმით არა უმცირესი 2 ფენისა საერთო სისქით 4-5 მმ.
- წყალარინების თხრილის სიღრმის მიხედვით H-1.7 მ და მეტი სამუშაოთა წარმოების უსაფრთხოების მიზნით მოვალეობა თხრილის ფარდების გაგებრება. ანალოგიური ჭის რგოლის გადაბეჭვა განხორციელდეს ქვიშა-ცემენტის ხსნარით წყალშეშვადი დანამატის დამატებით B-7 M-100 W8.
- ქვიშა-ცემენტის ხსნარის მოცულობა დაჯამდეს აღბილზე ჭების კონსტრუქციული ელემენტების ზედაპირების სისწორისა და გეომეტრიული ზომების მიხედვით.
- იხილეთ კონსტრუქციული ნახაზების მიხედვით.

ფორმატი	სტალია	პარიანტი
A3	მ.პ.	1
პრობოტი აღწერა:		
შენიშვნები:		
<ol style="list-style-type: none"> <li>ნახაზების ჩამონათვალი და მოკლე განმარტებითი ბარათი იხილეთ ფურ. №1.</li> <li>შენიშვნების დროს დაცული იქნას უსაფრთხოების წესები.</li> <li>სამუშაოების დაწყების წინ გამოიხატოს იქნას არსებული ყველა კომუნიკაციების წარმომადგენლები გადაკვეთის ადგილების დასაზუსტებლად და შესთანხმებლად.</li> <li>არსებულ ქუჩაზე საპროექტო ქსელის მოწყობისას თბილისის და მიმდებარე შერობა ნაგებობების დეფორმაციისა და დაზიანებების თავიდან აცილების მიზნით სამუშაოები წარმართოს განსაკუთრებული სიფრთხილით.</li> </ol>		
ლაგვითი	<b>ვაკა-საპროექტო</b> <b>გიგანს ცენტრი</b>	
ლაგვითი	GWP-027796 IC20-0476870	
შენიშვნები		
<b>შ.პ.ს. "ჯორჯიან უოთერ ანდ შაუერი"</b> თბილისი, მუდგა (მზი) ვუდელოს ქუჩა №10 <b>ბაქოური ენსაბიტიონის და პროექტირების</b> <b>დავარდებები-საპროექტო სამსახური</b>		
რეპ. ზომების უფროსი	თ. სალია	
პროექტის ხელმძღვანელი	ლ. დოლობერიძე	
შეასრულა	ლ. დოლობერიძე	
შეამოწმა	მ. მოღვაძე	
პროექტი	<b>ვაკა-საპროექტო რაიონი.</b> <b>ზურაბ ქვანიას მოედანზე</b> <b>(ბაგარინის ქუჩა) არსებული</b> <b>წყალარინების ქსელის</b> <b>რეაბილიტაციის პროექტი</b>	
თარიღი	იანვარი 2021	
ნახაზი		
<b>საპროექტო კანალიზაციის</b> <b>ტიპური ჭა</b>		
მასშტაბი	ფურცელი №	ფურცლები
	კ-9	11

ჭის რბოლებს შორის ჰიდროსაიზოლაციო მასალის მოწყობის კვანძი

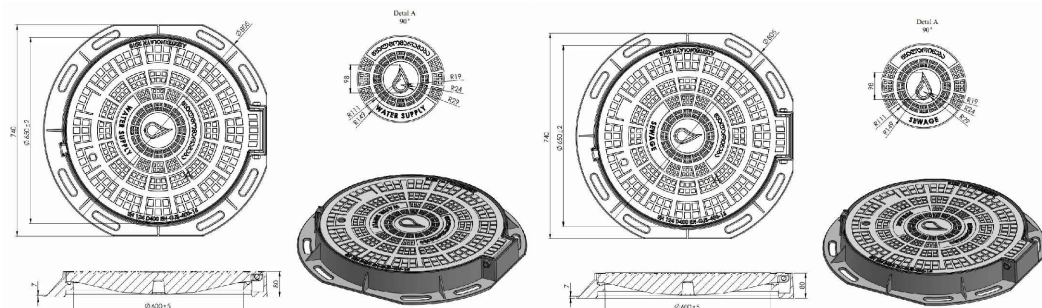


ჭის გადაბმის ალბილას კენებარის მოწყობა

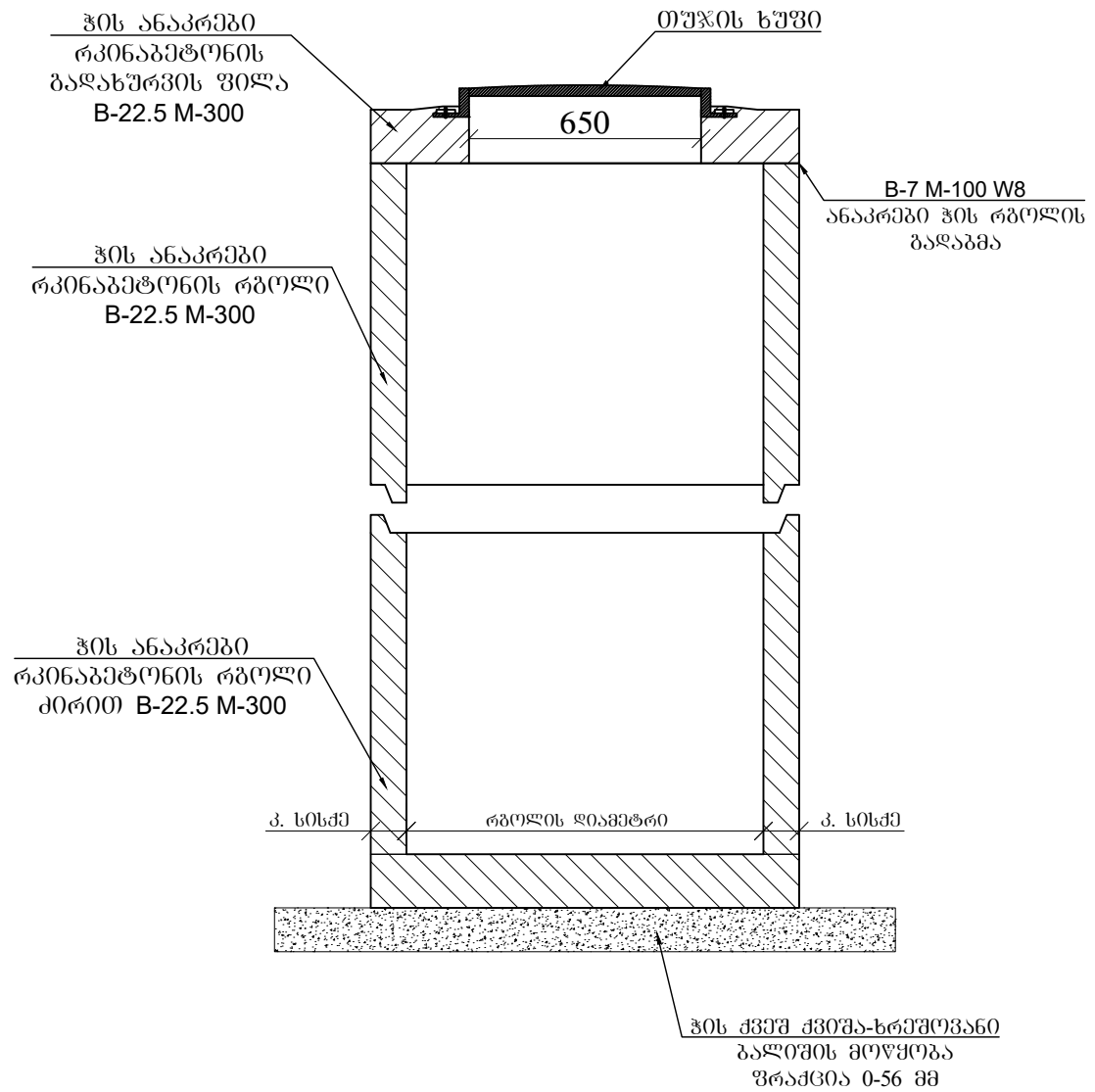


ჭის გადაბმის ალბილას კენებარის მოწყობა

თუჯის ხუჭი

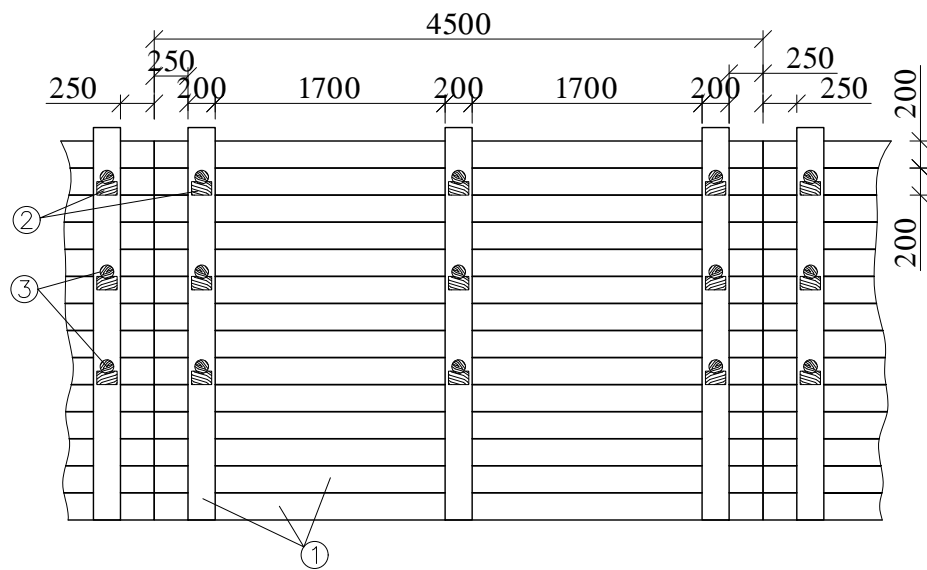


რკინაბეტონის სტანდარტული ჭა

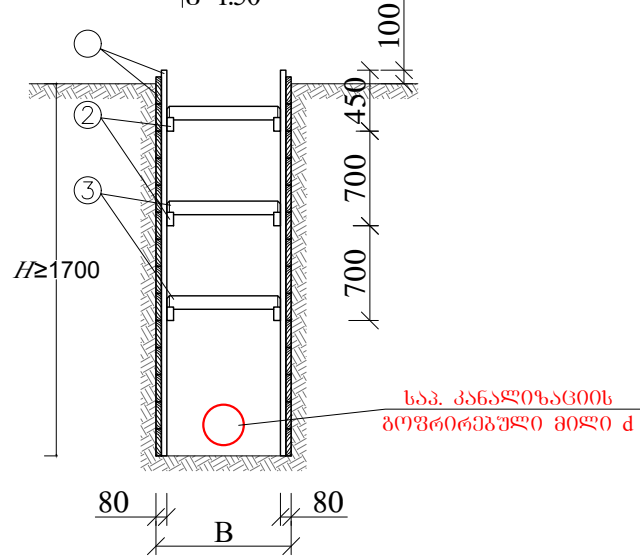


ფორმატი	სტალია	პარიანტი
A3	მ.პ.	1
პრობოტი აღნიშვნები:		
შენიშვნები:		
<ol style="list-style-type: none"> <li>ნახევრის ჩამონათვალი და მოკლე განმარტებითი ბარათი იხილეთ ფურ. №1.</li> <li>შენიშვნების დროს დაცული იქნას უსაფრთხოების წესები.</li> <li>სამუშაოების დაწყების წინ გამოიხატოს იქნას არსებული ყველა კომუნიკაციების წარმომადგენლები გადაკვეთის ადგილების დასაზუსტებლად და შესათანხმებლად.</li> <li>არსებულ ქუჩაზე საპროექტო ქსელის მოწყობისას თბილისის და მომდებარე შერობა ნაგებობების დეფორმაციისა და დაზიანებების თავიდან აცილების მიზნით სამუშაოები წარმართოს განსაკუთრებული სიფრთხილით.</li> </ol>		
ლაკვიტი	<b>ვაკე-საბურთალოს რიზენს ცენტრი</b>	
ლაკვიტია	GWP-027796 IC20-0476870	
შეხვედრის ნიშნები		
რეგისტრირებული	<b>შ.პ.ს. "ჯორჯიან უოთერ ანდ შაუერი"</b> თბილისი, მუდგა (მზია) ჯუღელის ქუჩა №10 ბაქოში მისამართის და პროექტირების დეპარტამენტი-საპროექტო სამსახური	
რეგისტრირებული	თ. სალია	
პროექტის ხელმძღვანელი	ლ. ლოლუბერიძე	
შეასრულა	ლ. ლოლუბერიძე	
შეამოწმა	მ. მოღვაძე	
პროექტი	<b>ვაკე-საბურთალოს რაიონი, ზურაბ ქვანიას მოედანზე (ბაგარიანის ქუჩა) არსებული წყალარინების ქსელის რეაბილიტაციის პროექტი</b>	
თარიღი	იანვარი 2021	
ნახაზი		
<b>რ/გემონის სტანდარტული ჭა: ჭის რბოლებს შორის ჰიდროსაიზოლაციო მასალის მოწყობის კვანძი</b>		
მასშტაბი	ფურცელი №	ფურცლები
	K-10	11

ბამაბრების ბრძოვი კვეთი  
მ 1:50

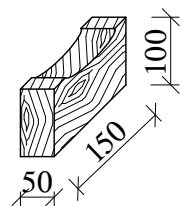
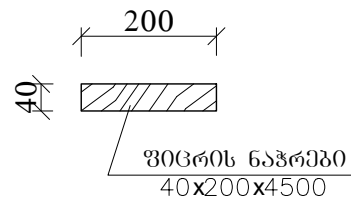


ბამაბრების ბანოვი კვეთი  
მ 1:50

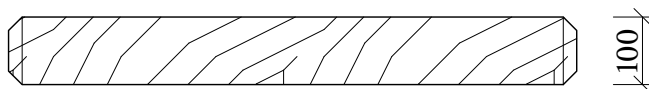


ღ ე ტ ა ლ ე ბ ი  
მ 1:10

- ① - შივრის ნაჭერი
- ② - ბამბრჯენის საყრდენი



- ③ - ბამბრჯენი



ბამაბრების კვანძი ინვენტარული ფარით

შენიშვნა: ქსელის ჩაღრმავება  $h \geq 1.7$  მ-ს შემთხვევაში სავალი მიწის თხრის და ჰის ქვაბულის კედლებს ბამაბრება.

ფორმატი	სტალია	პარიანტი
A3	მ.პ.	1
პროექტი აღნიშნული:		
შენიშვნები:		
<ol style="list-style-type: none"> <li>ნახების ჩამონათვალი და მოკლე განმარტებით ბარათი იხილეთ ფურ. №1.</li> <li>შენიშვნების დროს დაცული იქნას უსაფრთხოების წესები.</li> <li>სამუშაოების დაწყების წინ გამოიხატოს იქნას არსებული ყველა კომუნიკაციების წარმომადგენლები გადაკვეთის ადგილების დასაზუსტებლად და შესათანხმებლად.</li> <li>არსებულ ქუჩაზე საპროექტო ქსელის მოწყობისას ობიექტის და მომდებარე შენობა ნაგებობების დეფორმაციისა და დაზიანებების თავიდან აცილების მიზნით სამუშაოები წარიმართოს განსაკუთრებული სიფრთხილით.</li> </ol>		
ღამკვეთი	<p><b>ვაკა-საბურთალოს რიზენს ცენტრი</b></p>	
ღამკვეთი	<p>GWP-027796 IC20-0476870</p>	
შემსრულებელი	 <p><b>შ.პ.ს. "ჯორჯიან უოთერ ანდ შაუერი"</b> თბილისი, მუდგა (მზია) ჯუღელის ქუჩა №10 ბაქოური ენსაბურთის და პროექტირების დაარსებები-საპროექტო სამსახური</p>	
რეზ. ჯგუფის უფროსი	თ. სალია	
პროექტის ხელმძღვანელი	ლ. ლოლუბერიძე	
შეასრულა	ლ. ლოლუბერიძე	
შეამოწმა	მ. მოღვაძე	
პროექტი	<p><b>ვაკა-საბურთალოს რაიონი, ზურაბ ქვანიას მოედანზე (ბაგარიანის ქუჩა) არსებული წყალარინების ქსელის რეაბილიტაციის პროექტი</b></p>	
თარიღი	<p>ინვენარი <b>2021</b></p>	
ნახაზი		
<p><b>მიწის თხრის და ჰის ქვაბულის ბამაბრების კვანძი</b></p>		
მასშტაბი	ფურცელი №	ფურცლები
	კ-11	11



## შპს "ჯორჯიან უოთერ ენდ ფაუნდრი"

ტექნიკური შესაბამისების და პროექტირების დეპარტამენტი  
საპროექტო სამსახური

**ვაკე-საბურთალოს რაიონი, ზურაბ ჭვანიას მოედანზე (ბაგარიძის ქუჩა) არსებული წყლარინების ქსელის რეაბილიტაციის პროექტი**

### კონსტრუქციული ნაწილი


თბილისი 2020

დოკუმენტი №	GWP-027796 IC21-0476870
სტადია	მუშა პროექტი (მპ)

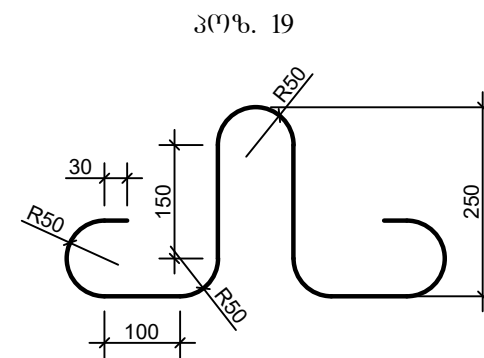
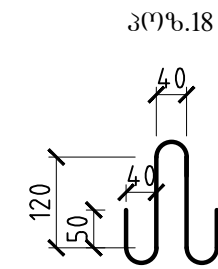
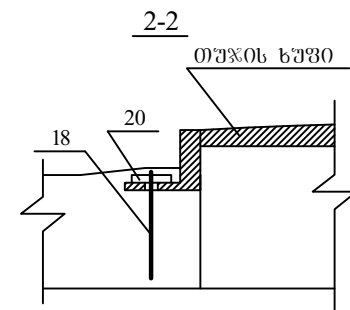
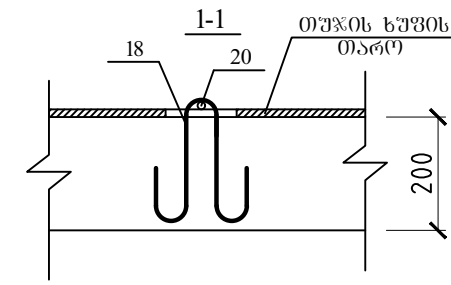
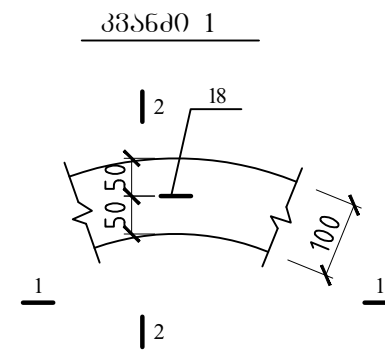
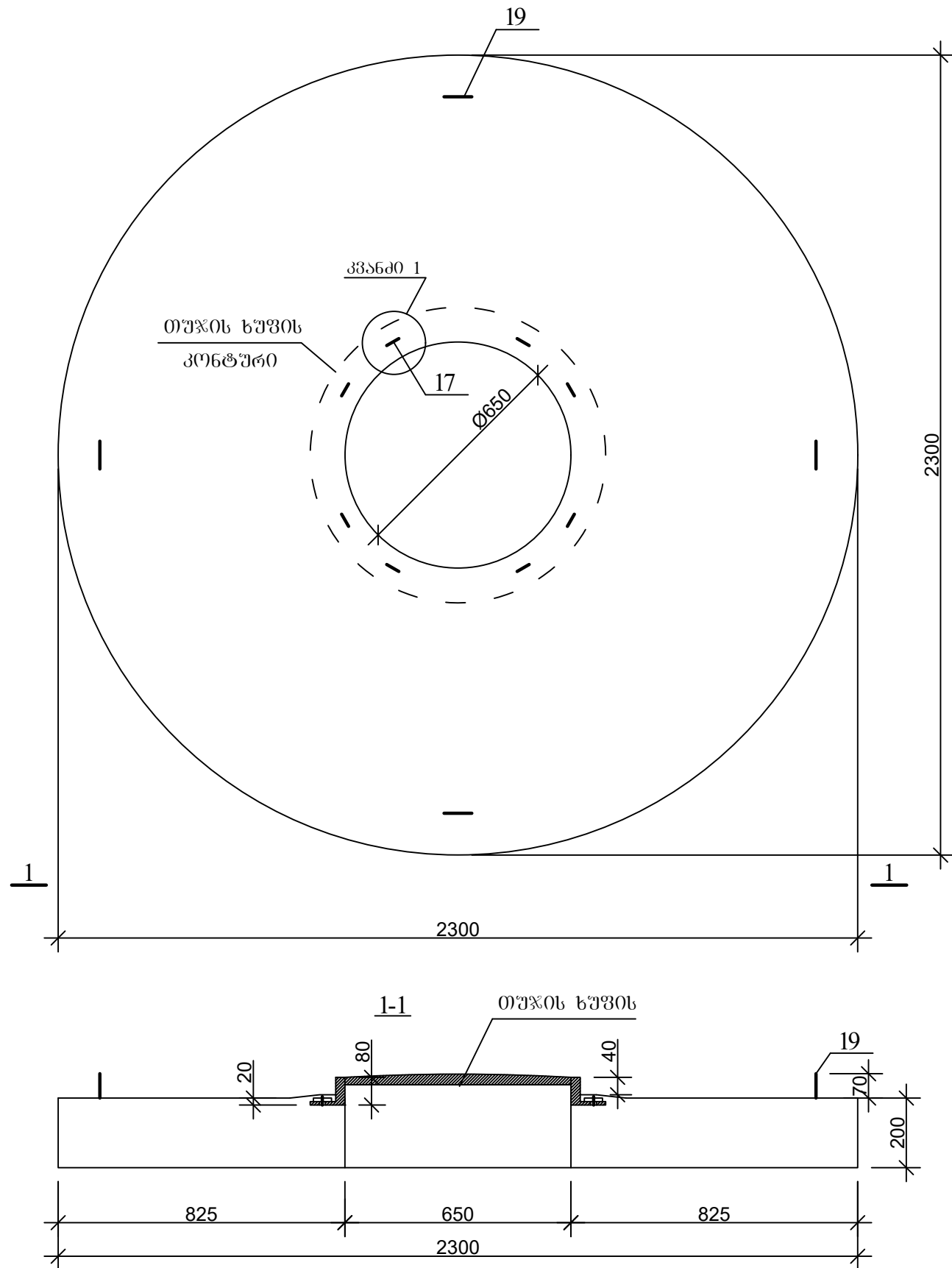
**ანაკრები რკინაბეტონის ჭა D=2000 მმ**


**ნ ა ხ ა ზ ე ბ ი ს უ ნ ყ ი ს ი**

№	ნახაზის დასახელება	ფურცელი №
<b>ქ მ ნ ს ტ რ უ ქ ს ი უ ლ ი ნ ა ნ ი ლ ი</b>		
1.	<b>ნახაზების უწყისი</b>	<b>სკ-1</b>
2.	<b>ჟის ანაჰრაზი რკინაგებობის გადახურვის ფილა D=2000 მმ (საყალიბა ნახაზი)</b>	<b>სკ-2</b>
3.	<b>ჟის ანაჰრაზი რკინაგებობის გადახურვის ფილა D=2000 მმ (არმირება)</b>	<b>სკ-3</b>
4.	<b>ჟის ანაჰრაზი რკინაგებობის გადახურვის ფილა D=2000 მმ სპეციფიკაცია</b>	<b>სკ-4</b>
5.	<b>ჟის ანაჰრაზი რკინაგებობის რგოლი D=2000 მმ H=900 მმ</b>	<b>სკ-5</b>
6.	<b>ჟის ანაჰრაზი რკინაგებობის ძირი D=2000 მმ</b>	<b>სკ-6</b>
7.	<b>ჟის ანაჰრაზი რკინაგებობის ძირი D=2000 მმ; სპეციფიკაცია</b>	<b>სკ-7</b>

ფორმატი	სტაფია	ვარიანტი
<b>A3</b>	<b>მ.ვ.</b>	<b>1</b>
პროექტი აღნიშნული:		
შენიშვნა:		
ლაგვითი	<b>ვაკე-საბურთალოს ბიზნესცენტრი</b>	
ლაგვითა	GWP-027796 IC21-0476870	
შეხვედრის კოდი	 <p><b>შ.პ.ს. "ჯორჯიან უოთერ ენდ ჯუაერი"</b> თბილისი, შედეა (შხია) ფულის ქუჩა №10 გეოგრაფიული მდებარეობის და პროექტის აღსანიშნავი-საპროექტო სამსახური</p>	
რეაბ. სამსახ. უფროსი	თ. ხალვა	
პროექტის ხელმძღვანელი	ლ. ლომიძე	
შეასრულა	ბ. გელაშვილი	
შეამოწმა		
პროექტი	<p align="center"><b>ვაკე-საბურთალოს რაიონი, ზურაბ ჟვინაძის მოედანზე (გაგარინის ქუჩა) არსებული წყალარინების ქსელის რეაბილიტაციის პროექტი</b></p>	
თარიღი	ინაშარი 2021	
ნახაზი	<p align="center"><b>ნახაზების უწყისი</b></p>	
მასშტაბი	ფურცელი №	ფურცლები
-	<b>სკ-1</b>	<b>7</b>

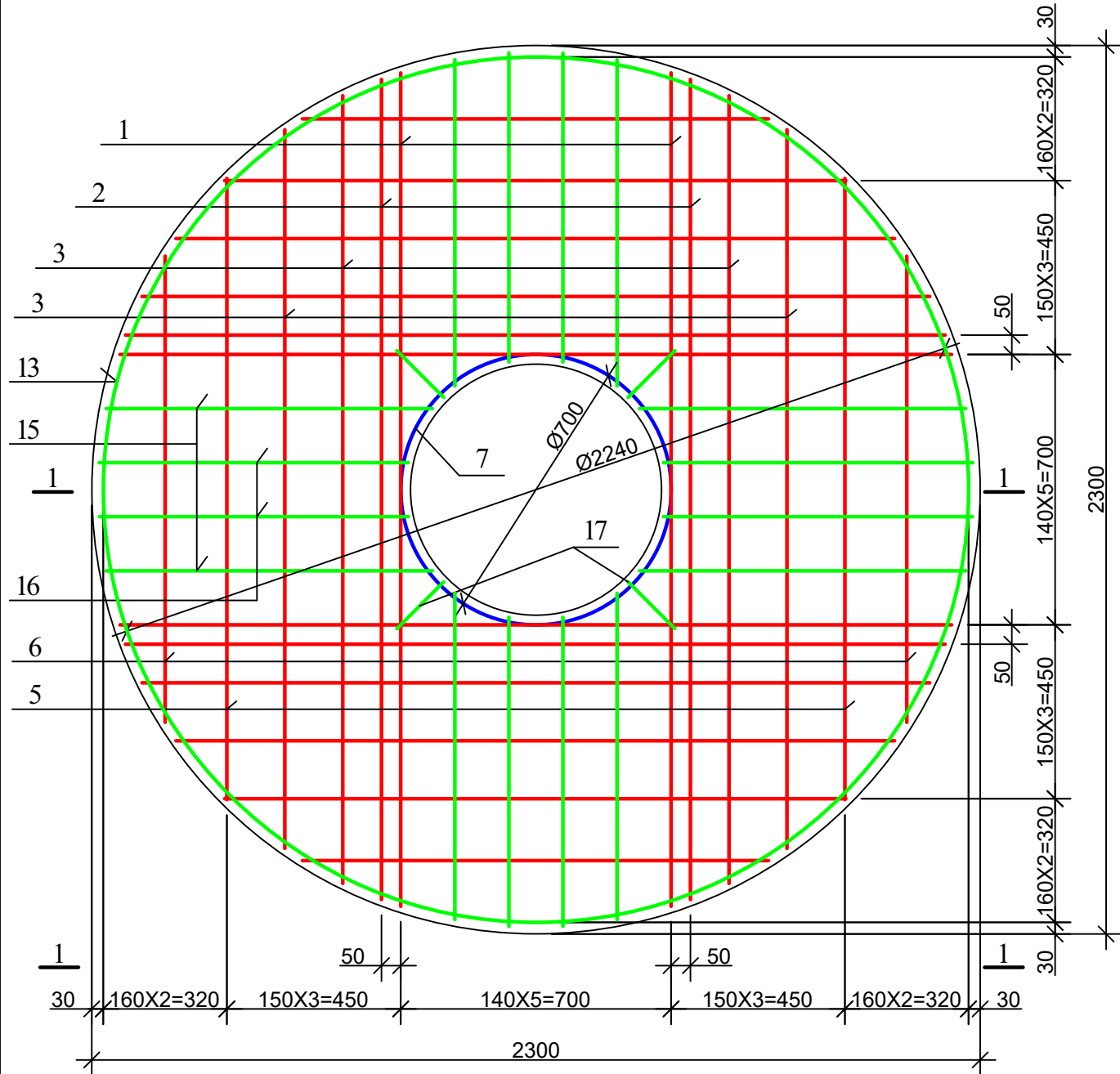
ჭის ანაკრები რკინაბეტონის გალანურვის ფილა  
(საყალიბე ნახაზი)



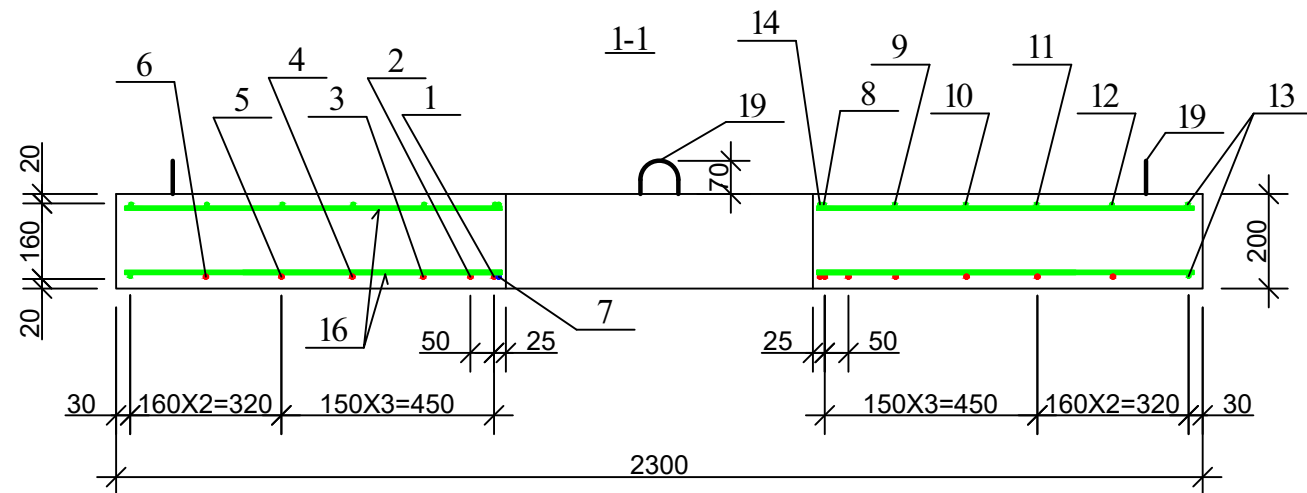
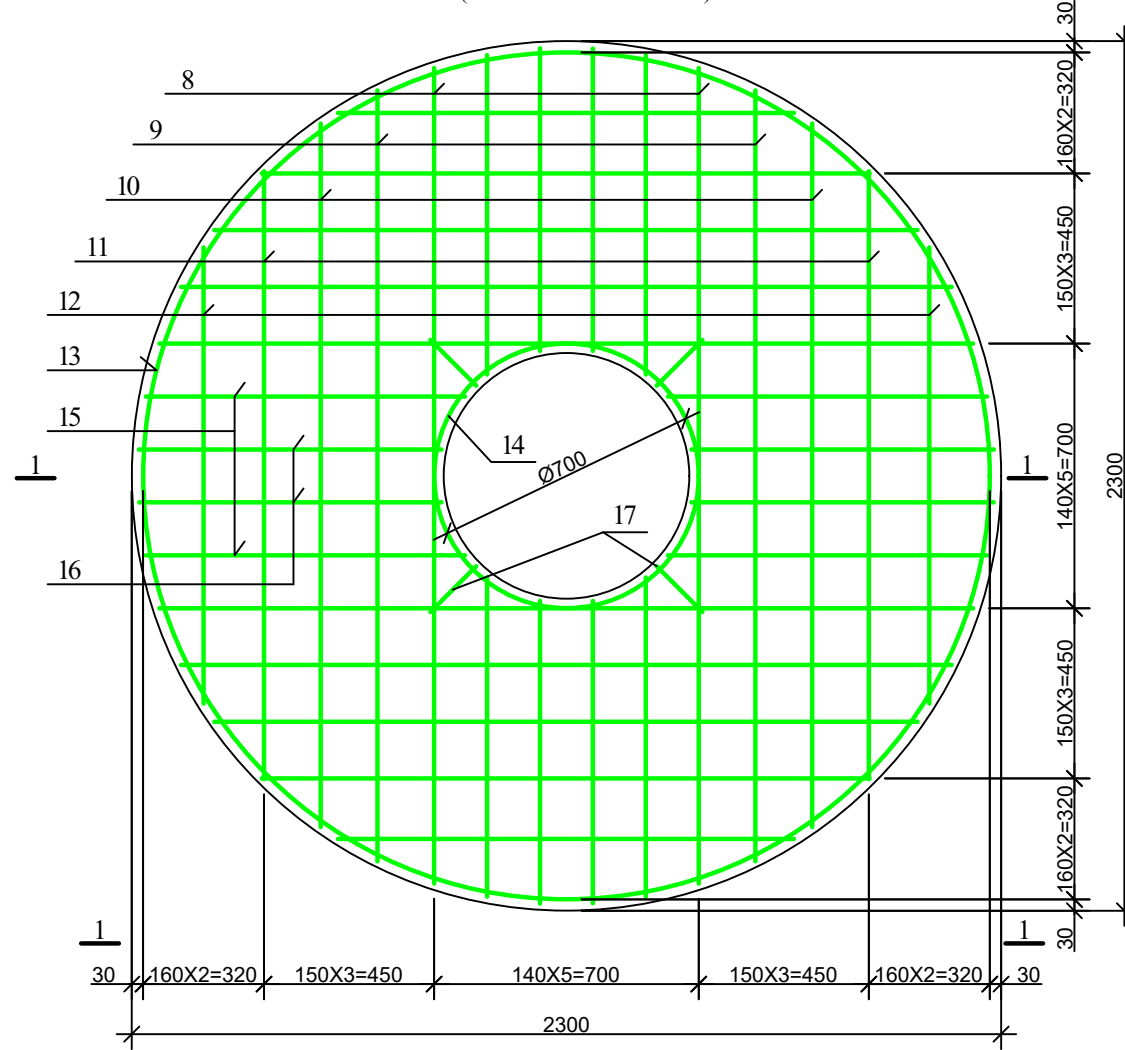
ფორმატი	სტაფია	პარიანტი
A3	მ.პ.	1
პრობოტი აღნიშვნები:		
შენიშვნები:		
ლაგვითი	<b>ვაკე-საბურთალოს გიზენსენბერი</b>	
ლაგვითი	GWP-027796 IC21-0476870	
შემსრულებელი	 <p>შ.პ.ს. "ჯორჯიან უოთერ ენდ ფაერი" თბილისი, მეფის (შხია) ჯუღელის ქუჩა №10 გეოდეზიური ექსპერტიზის და პროექტირების დაპარტამენტი-საპროექტი სპეციალისტი</p>	
რმა. საშხა. უფროსი პროექტის ხელმძღვანელი	თ. სავლია	
შეასრულა	ლ. ლომოვარიძე	
შეამოწმა	ბ. გელაშვილი	
პროექტი	<p><b>ვაკე-საბურთალოს რაიონი, ზურაბ ჭანიას მოედანზე (ბაგარიანის ქუჩა) არსებული წყალარინების ქსელის რეაბილიტაციის პროექტი</b></p>	
თარიღი	იანვარი 2021	
ნახაზი		
<p><b>ჭის ანაკრები რკინაბეტონის გალანურვის ფილა D=2000 მმ (საყალიბე ნახაზი)</b></p>		
მასშტაბი	ფურცელი №	ფურცლები
	სკ-2	7




ჰის ანაკრები რკინაბეტონის გალანურვის ფილა  
(ქველა შრის არმირება)



ჰის ანაკრები რკინაბეტონის გალანურვის ფილა  
(ზედა შრის არმირება)



ფორმატი	სტაფია	პარიანტი
A3	მ.პ.	1
პრობოტი აღნიშვნები:		
შენიშვნები:		
ლაგვითი		
<b>ვაკე-საბურთალოს რიონის მუნიციპალიტეტი</b>		
ლაგვითი	GWP-027796 IC21-0476870	
შემსრულებელი	 <p>შ.პ.ს. "ჯორჯიან უოთერ ენდ ფაერი" თბილისი, მეფის (შხა) ვუდელოს ქუჩა №10 გეოდეკონო-საბურთალოს რაიონის დაარსებულ-საბურთალოს რაიონის</p>	
რეა. საბსხ. უფროსი	მ. სავლია	
პროექტის ხელმძღვანელი	ლ. ლომოვარიძე	
შეასრულა	ბ. გელაშვილი	
შეამოწმა		
პროექტი		
<b>ვაკე-საბურთალოს რაიონი, ზურაბ ქვანიას მოედანზე (ბაგარიანის ქუჩა) არსებული წყალარინების ქსელის რეაბილიტაციის პროექტი</b>		
თარიღი	იანვარი 2021	
ნახაზი		
<b>ჰის ანაკრები რკინაბეტონის გალანურვის ფილა D=2000 მმ (არმირება)</b>		
მასშტაბი	ფურცელი №	ფურცლები
	სკ-3	7

დეტალების უწყისი

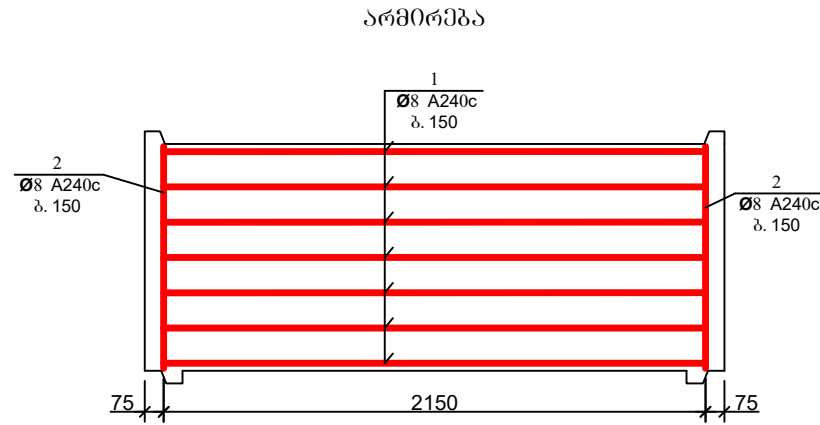
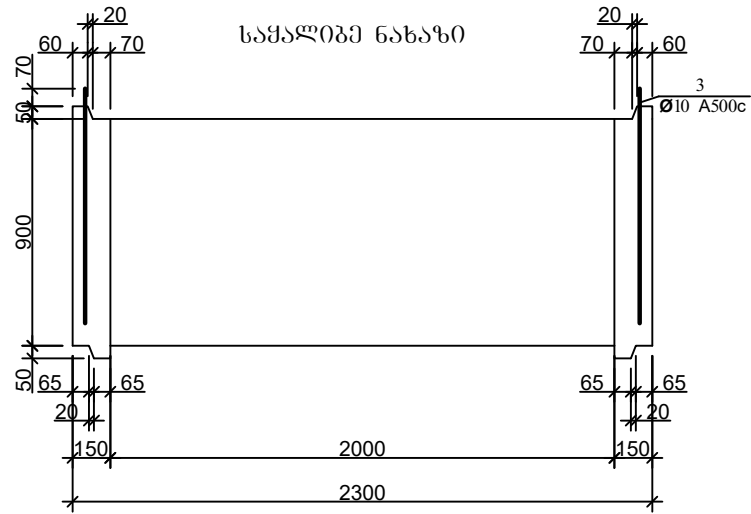
პოზ.	მ ს კ ი ზ ი
7	
8	
13	
14	

ჭის ანაკრები რკინაბეტონის გადახურვის ფილის სექციონი

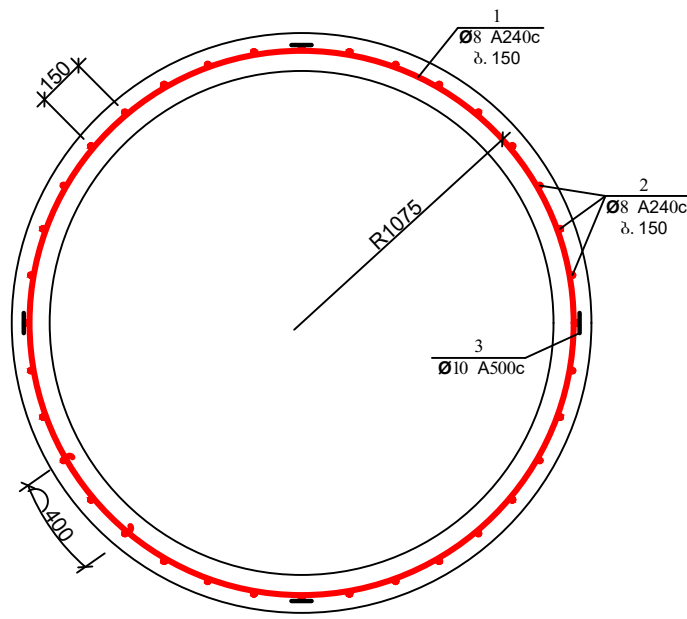
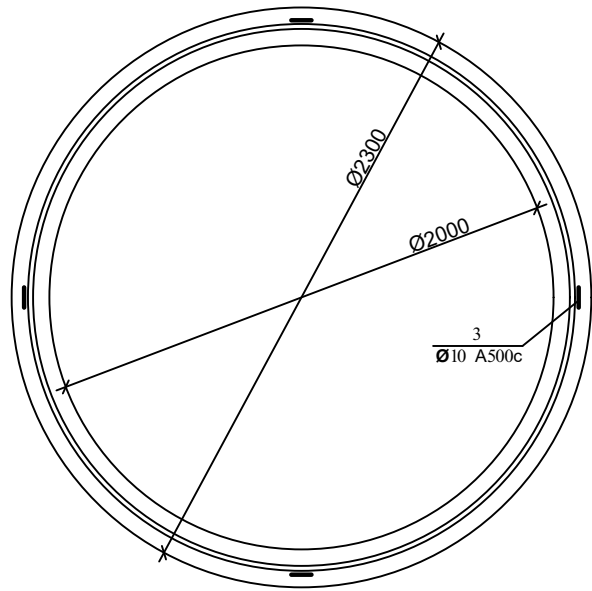
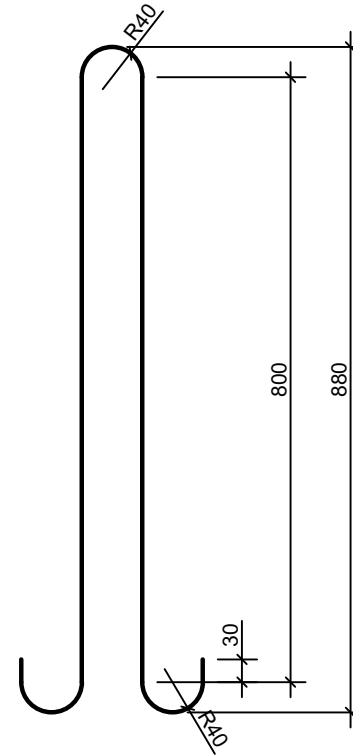
პოზ.	ა ღ ნ ი შ ვ ნ ა	დ ა ს ა ხ ე ლ ე ბ ა	რ ა ო დ.	მ ა ს ა მ რ თ. კ ბ	შ ე ნ ი შ ვ ნ ა
<u>დ ე ტ ა ლ ე ბ ი</u>					
1		φ 16 A500c L=2150	4	3.40	13.59 კბ
2		L=2120	4	3.35	13.40 კბ
3		L=2040	4	3.22	12.89 კბ
4		L=1860	4	2.94	11.76 კბ
5		L=1610	4	2.54	10.18 კბ
6		L=1210	4	1.91	7.65 კბ
7*		φ 12 A500c L=2300	1	2.05	2.05 კბ
8*		φ 8 A240c L=2480	4	0.99	3.97 კბ
9		L=2040	4	0.82	3.26 კბ
10		L=1860	4	0.74	2.98 კბ
11		L=1610	4	0.64	2.58 კბ
12		L=1210	4	0.48	1.94 კბ
13*		L=7040	2	2.82	5.63 კბ
14*		L=2300	1	0.92	0.92 კბ
15		L=850	16	0.34	5.44 კბ
16		L=800	16	0.32	5.12 კბ
17		L=170	8	0.07	0.56 კბ
18*		L=600	8	0.24	1.92 კბ
19*		φ 10 A500c L=1200	4	0.74	2.98 კბ
20		L=100	8	0.06	0.5 კბ
<u>მ ა ს ა ლ ე ბ ი</u>					
		ბეტონი კლასი B22.5			0.77 მ <sup>3</sup>

69.46 კბ  
36.37 კბ  
3.48 კბ

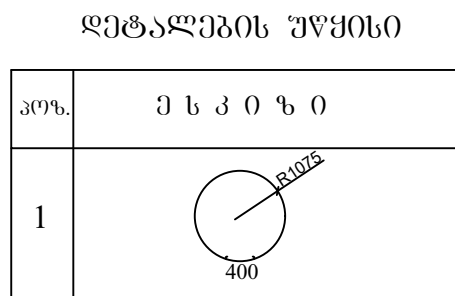
ფორმატი	სტაფია	პარიანტი
<b>A3</b>	<b>მ.კ.</b>	<b>1</b>
პრობოტი აღნიშვნა:		
შენიშვნა:		
ლაგვითი		
<b>ვაკე-საბურთალოს გიგანტური</b>		
ლაგვითი	<b>GWP-027796 IC21-0476870</b>	
შემსრულებელი		
<b>შ.პ.ს. "ჯორჯიან უოთერ ენდ ფაუერ"</b> თბილისი, მეფის (შხია) ვუდელოს ქუჩა №10 <b>გამიჯარი ექსპერტის და პროექტირების          დაარსებები-საპროექტო სასახლე</b>		
რეა. სამსახ. უწყისი	თ. სავლია	
პროექტის ხელმძღვანელი	ლ. ლომოვბერიძე	
შეასრულა	ბ. გელაშვილი	
შეამოწმა		
პროექტი		
<b>ვაკე-საბურთალოს რაიონი, ზურაბ ჭავჭავაძის მოედანზე (ბაგრატიონის ქუჩა) არსებული წყალარინების ქსელის რეაბილიტაციის პროექტი</b>		
თარიღი	<b>იანვარი 2021</b>	
ნახაზი		
<b>ჭის ანაკრები რკინაბეტონის გადახურვის ფილა D=2000 მმ საუნიფიკაციო</b>		
მასშტაბი	ფურცელი №	ფურცლები
	<b>სკ-4</b>	<b>7</b>



პოზ. 3



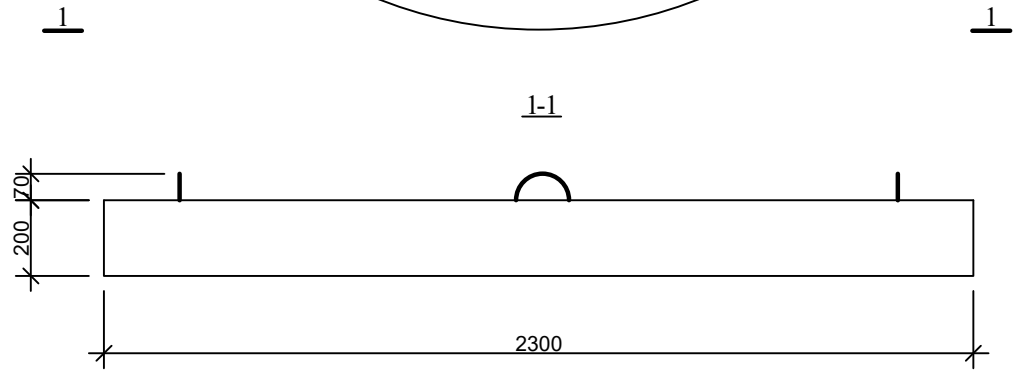
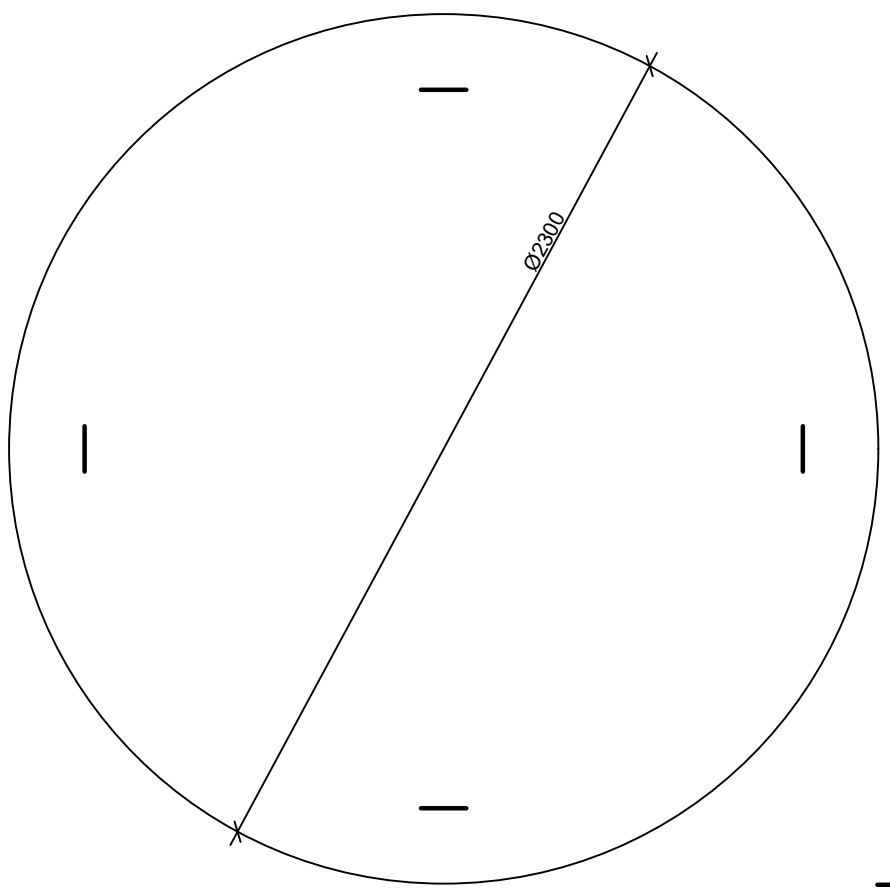
ჭის ანაკრები რკინაბეტონის რბოლის სპეციფიკაცია



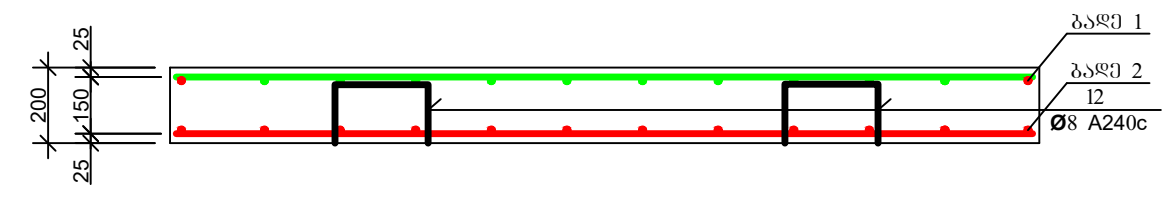
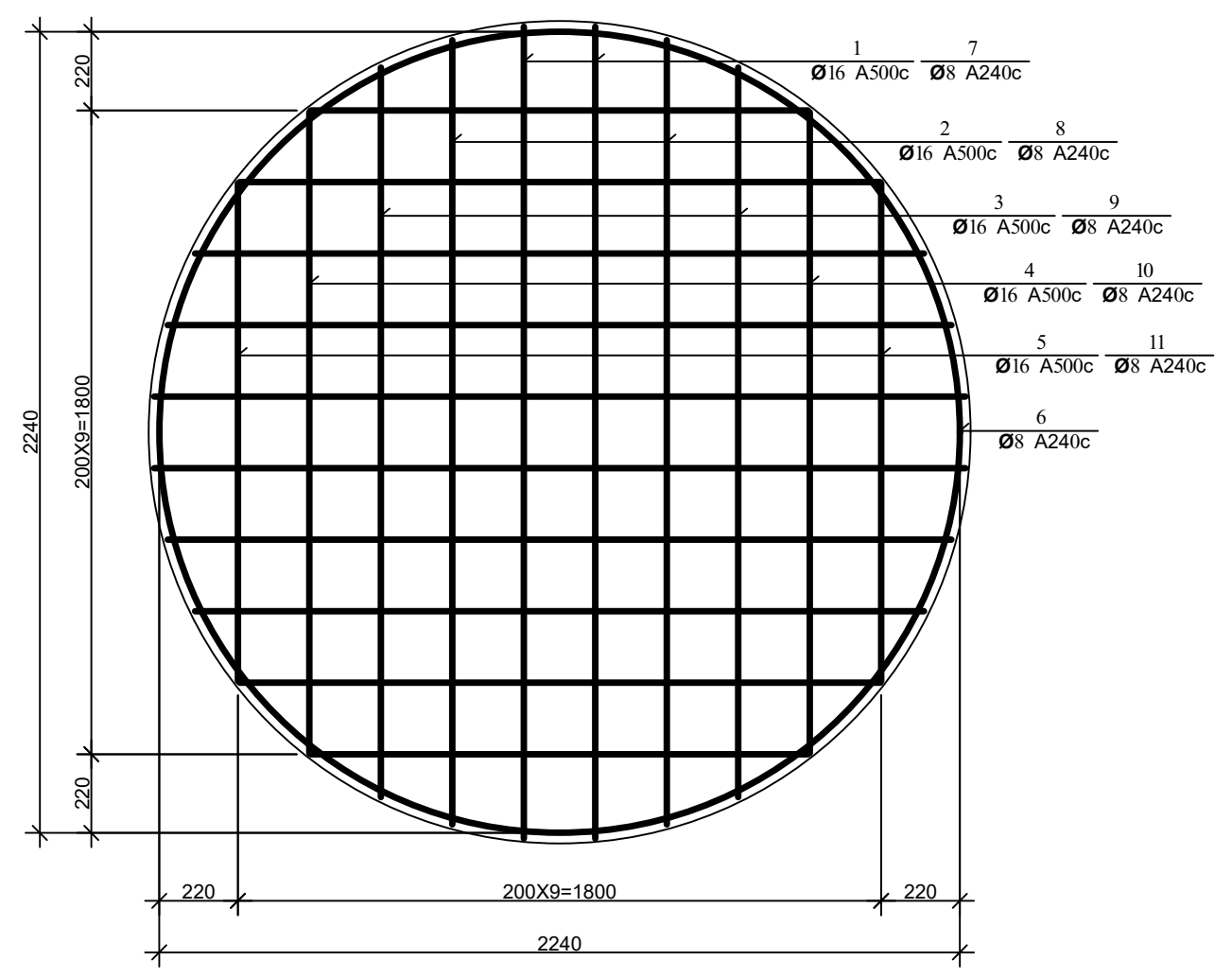
პოზ.	აღნიშვნა	დასახელება	რაოდ.	მასა ერთ. კმ	შენიშვნა
		დეტალები			
1		Φ 8 A240c L=7350	7	2.94	20.58კმ
2		L=870	45	0.35	15.75კმ
3*		Φ 10 A500c L=1980	4	1.23	4.91კმ
		მასალები			
		ბეტონი კლასი B22.5			0.96 მ <sup>3</sup>

ფორმატი	სტადია	ვარიანტი
A3	მ.პ.	1
პირობითი აღნიშვნები:		
შენიშვნები:		
ლაგვითი	პეკე-საბურთალოს გიგანტური	
ლაგვითი	GWP-027796 IC21-0476870	
შეხვედრის		
<p><b>შ.პ.ს. "გვირგვინი უფრო მეტი წყალი"</b>  თბილისი, მეფის (შხია) ჯუღელის ქუჩა №10  გამიჯარი ქსეპარტის და პროექტირების  დაპროექტირების-საპროექტო სამსახური</p>		
რეზ. სამსახ.	თ. სელია	
უფროსი	ლ. დოლობერიძე	
პროექტის	ბ. გელაშვილი	
ხელმძღვანელი		
შეასრულა		
შეამოწმა		
პროექტი	<p><b>პეკე-საბურთალოს რაიონი,  ზურაბ ქვანიას მოედანზე  (ბაგარიანის ქუჩა) არსებული  წყალარინების ქსელის  რეაბილიტაციის პროექტი</b></p>	
თარიღი	იანვარი 2021	
ნახაზი		
<p><b>ჭის ანაკრები რკინაბეტონის  რბოლი D=2000 მმ H=900 მმ</b></p>		
მასშტაბი	ფურცელი №	ფურცლები
	სკ-5	7

ჭის ანაკრები რკინაბეტონის ძირი D=2000  
(სამაღობე ნახაზი)



არმირება  
ბაღე 1; ბაღე 2



ფორმატი	სტაფია	ვარიანტი
A3	მ.პ.	1
პროექტი ავტორიზაცია		
შენიშვნები:		
ლაგვითი	პეკე-საბურთალოს რეინფორსირება	
ლაგვითი	GWP-027796 IC21-0476870	
შენიშვნები	<p>შ.პ.ს. "ჯორჯიან უოთერ ანდ ფაუნტი" თბილისი, მეფის (შხია) ჯუღელის ქუჩა №10 ბაქოური ქსეპრეზონის და პროექტირების დაარსებები-საარქიტექტო სასახური</p>	
რეპ. სამსახ. უფროსი	თ. სელია	
პროექტის ხელმძღვანელი	ლ. დოლობერიძე	
შეასრულა	ბ. გელაშვილი	
შეამოწმა		
პროექტი	<p>პეკე-საბურთალოს რაიონი, ზურაბ ქვანიას მოედანზე (ბაგარიანის ქუჩა) არსებული წყალარინების ქსელის რეაბილიტაციის პროექტი</p>	
თარიღი	იანვარი 2021	
ნახაზი		
ჭის ანაკრები რკინაბეტონის ძირი D=2000 მმ		
მასშტაბი	ფურცელი №	ფურცლები
	სკ-6	7

დეტალების უწყისი

პოზ.	ქსკოზი
6	
13	

ჭის ანაკრები რკინაბეტონის ძირის სპეციფიკაცია

პოზ.	აღნიშვნა	დასახელება	რაოდ.	მასა ერთ. კვ	შენიშვნა
<u>დეტალები</u>					
1	ბაღე 1	φ 16 A500c L=2260	4	3.57	14.28კვ
2	ბაღე 1	L=2200	4	3.48	13.90კვ
3	ბაღე 1	L=2040	4	3.22	12.89კვ
4	ბაღე 1	L=1800	4	2.84	11.38კვ
5	ბაღე 1	L=1400	4	2.21	8.85კვ
6*		φ 8 A240c L=7200	2	2.88	5.76კვ
7	ბაღე 2	L=2260	4	0.90	3.62კვ
8	ბაღე 2	L=2200	4	0.88	3.52კვ
9	ბაღე 2	L=2040	4	0.80	3.20კვ
10	ბაღე 2	L=1800	4	0.72	2.88კვ
11	ბაღე 2	L=1400	4	0.56	2.24კვ
13*		L=1030	5	0.41	2.05კვ
12*		φ 10 A500c L=1005	4	0.62	2.49კვ
<u>მასალები</u>					
		ბეტონი კლასი B22.5			0.83 მ <sup>3</sup>

61.3კვ

23.27კვ

ფორმატი	სტაფია	ვარიანტი
<b>A3</b>	<b>მ.პ.</b>	<b>1</b>
პროექტი აღნიშვნა:		
შენიშვნა:		
ლაგვითა	<b>ვაკე-საბურთალოს მიწისმფარველი</b>	
ლაგვითა	<b>GWP-027796</b>	
ლაგვითა	<b>IC21-0476870</b>	
შენიშვნა		
შენიშვნა	<b>შ.პ.ს. "გორჯინი ურთიერ ელ ფაუნტი"</b> თბილისი, მეფის (შხა) ჯუღელის ქუჩა №10 <b>გამიჯარი ქსეპარტის და პროექტის დაარსებები-საარქიტექტო სასახური</b>	
რეპ. სასახ. უწყისი	თ. სავლია	
პროექტის ხელმძღვანელი	ლ. დოღობერიძე	
შეასრულა	ბ. გელაშვილი	
შეამოწმა		
პროექტი	<b>ვაკე-საბურთალოს რაიონი, ზურაბ ქვანიას მოედანზე (გაგარინის ქუჩა) არსებული წყლარინების ქსელის რეაბილიტაციის პროექტი</b>	
თარიღი	<b>იანვარი 2021</b>	
ნახაზი		
<b>ჭის ანაკრები რკინაბეტონის ძირი D=2000 მმ; სავსიფიქსაცია</b>		
მასშტაბი	ფურცელი №	ფურცლები
	<b>სკ-7</b>	<b>7</b>